

# RAILING SERIES 155



**RIPO fabrika SIA**  
Hanzas Street 2, Pinki, Babite district, LV 2107, Latvia



**AL.01**



Roku balstu veidi  
Types of handrails



Stiprinājumu veidi  
Types of fixation



**AL.02**



Roku balstu veidi  
Types of handrails



Stiprinājumu veidi  
Types of fixation



**AL.03**



Roku balstu veidi  
Types of handrails



Stiprinājumu veidi  
Types of fixation



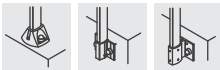
**AL.04**



Roku balstu veidi  
Types of handrails



Stiprinājumu veidi  
Types of fixation



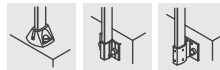
**AL.05**



Roku balstu veidi  
Types of handrails



Stiprinājumu veidi  
Types of fixation



**AL.06**



Roku balstu veidi  
Types of handrails



Stiprinājumu veidi  
Types of fixation



**AL.07**



Roku balstu veidi  
Types of handrails



Stiprinājumu veidi  
Types of fixation



**AL.08**



Roku balstu veidi  
Types of handrails



Stiprinājumu veidi  
Types of fixation



**AL.09**



Roku balstu veidi  
Types of handrails



Stiprinājumu veidi  
Types of fixation





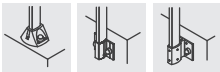
**AL.10**



Roku balstu veidi  
Types of handrails



Stiprinājumu veidi  
Types of fixation



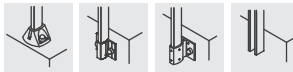
**AL.11**



Roku balstu veidi  
Types of handrails



Stiprinājumu veidi  
Types of fixation



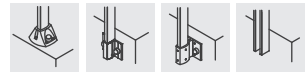
**AL.12**



Roku balstu veidi  
Types of handrails



Stiprinājumu veidi  
Types of fixation



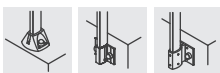
**AL.13**



Roku balstu veidi  
Types of handrails



Stiprinājumu veidi  
Types of fixation



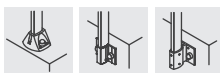
**AL.14**



Roku balstu veidi  
Types of handrails



Stiprinājumu veidi  
Types of fixation



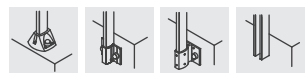
**AL.15**



Roku balstu veidi  
Types of handrails



Stiprinājumu veidi  
Types of fixation





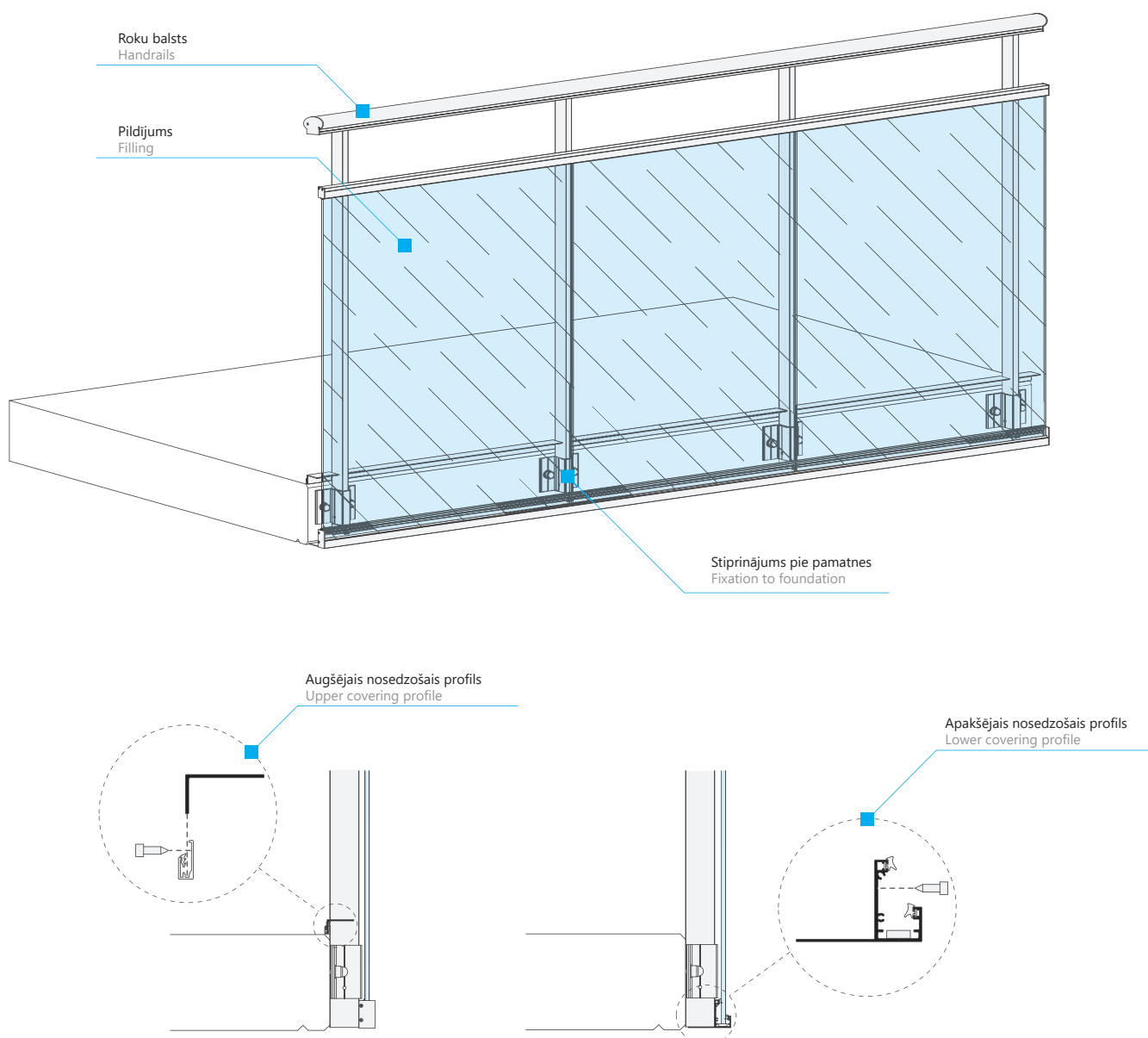
RIPO alumīnija margu piedāvājums ir plašs un daudzveidīgs - konstrukcijas ar vertikāliem vai horizontāliem reliņiem un dažāda pildījuma paneļiem. Alumīnija margu konstrukcijas ir piemērotas projektiem gan publiskā, gan privātā sektorā. RIPO produktus savstarpēji ir iespējams kombinēt, iegūstot unikālus augstas kvalitātes risinājumus ilgām ekspluatācijas laikiem. Katrs projekts tiek izstrādāts individuāli.

The offer of RIPO aluminum railings is vast and diverse – structures with vertical or horizontal railings and panels with different fillings. Aluminum railing structures are suitable for both public and private projects. RIPO products can be inter-combined leading to unique and high-quality solutions that will serve for a long time. Each project is custom-made.

#### Plašs margu modeļu klāsts Vast range of railing models

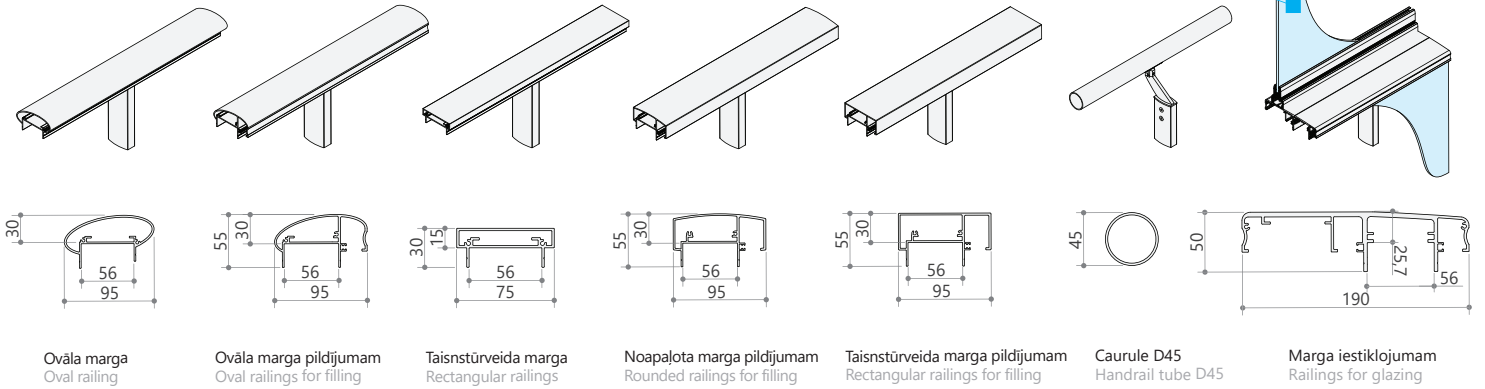
#### Savienojamība ar RIPO iestiklojumu Connectivity with RIPO glazing

#### Pildījumu variācijas Filling variations

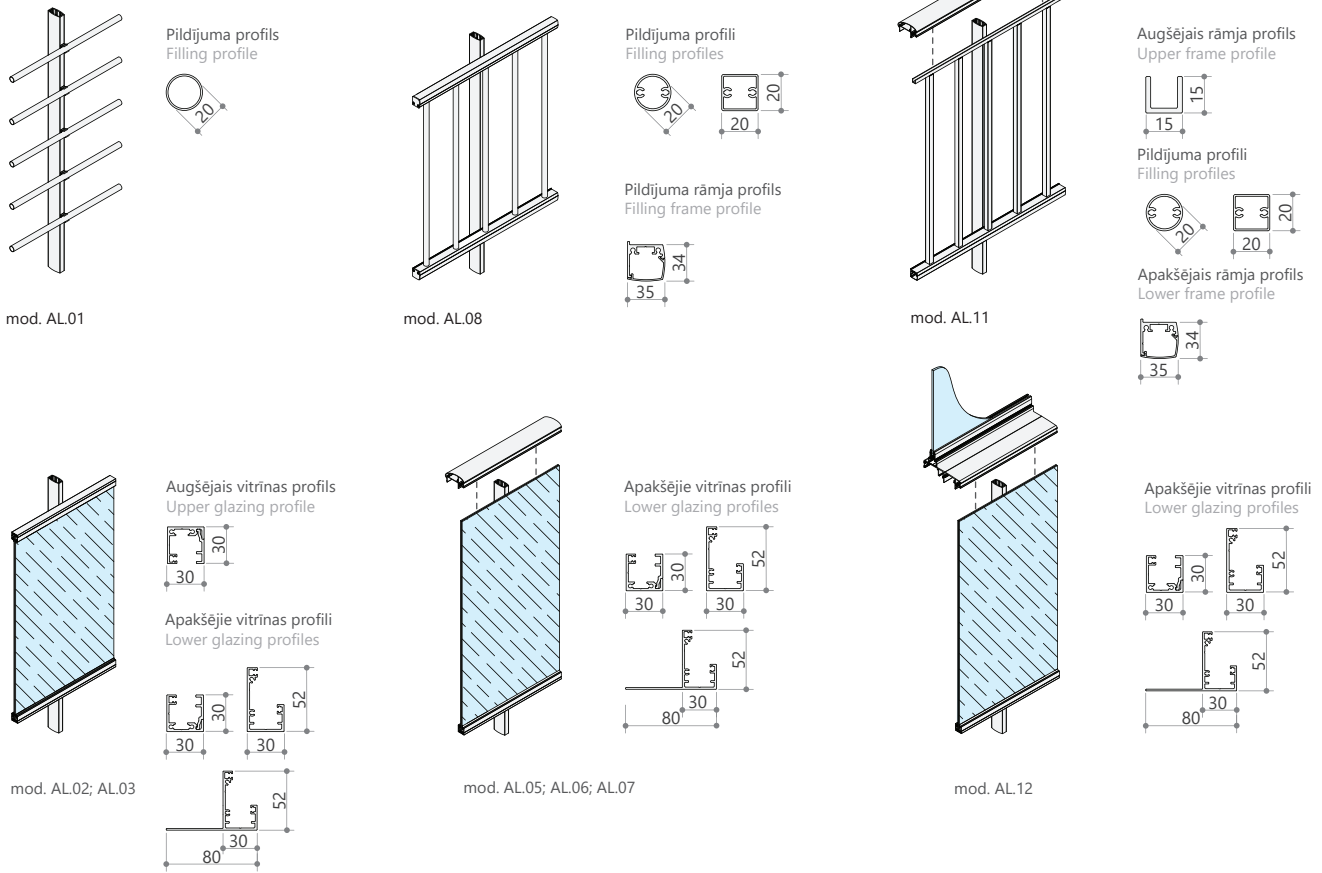


Roku balstu veidi  
Types of handrails

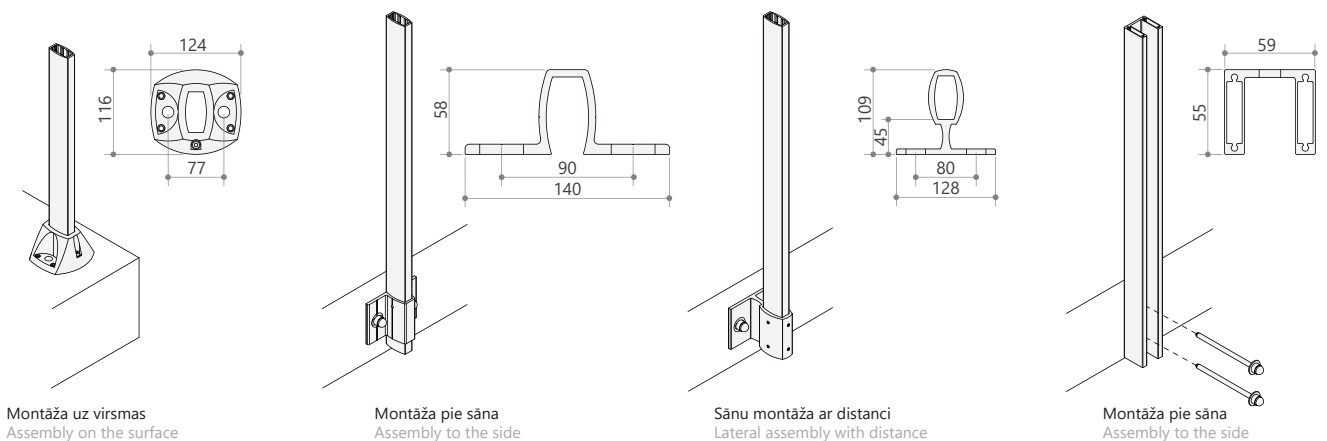
Savietojamība ar RIPO iestiklojuma sistēmām  
Connectivity with RIPO glazing systems



Pildījumi  
Fillings



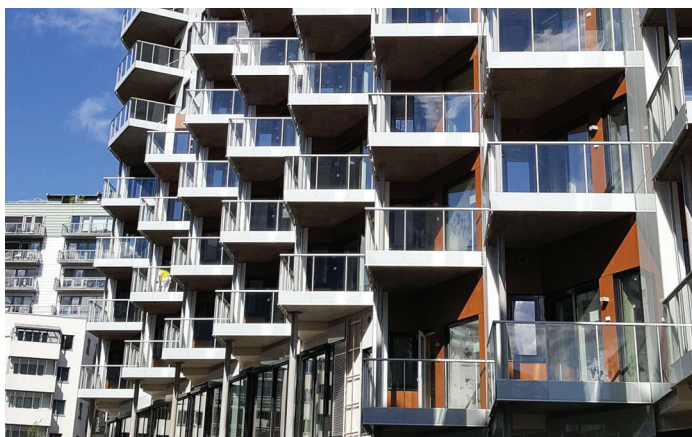
Stiprinājumi pie pamatnes  
Fixations to foundation





# 155

Alumīnija margu sērija  
Aluminum railing series



## SĒRIJA 155

Šīs sērijas alumīnija margas ir piemērotas balkonu, lodžiju un terašu norobežošanai. Ir pieejami dažādi pamatnes stiprinājumu veidi. Pateicoties tehniskajai specifikācijai, produkta pievilcībai un materiāla īpašībām, alumīnija margas plaši tiek izmantotas privātmāju, daudzdzīvokļu ēku un komercēku arhitektūras projektos.

## SERIES 155

These aluminum railings are suitable for balconies, loggias, and terraces. Several types of foundation fixing are available. Thanks to the technical specification, product appeal and material properties, aluminum railings are actively used in architectural designs for private residences, apartment buildings, and commercial buildings.







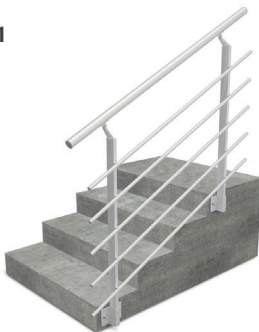


## Kāpņu margas un platformas Stair railings and platforms

Moderni, funkcionāli, kvalitatīvi un droši ir īpašības, kas raksturo RIPO ražotās kāpņu margas un platformas. Margu pamatuzdevums ir gādāt par drošību uz kāpnēm, tāpēc ikkatram risinājumam ir jābūt īpaši pārdomātam un atbilstošam katrai detaļai, ko nosaka normatīvi. RIPO margas ir sertificētas, turklāt konstruktori veic rūpīgu darbu pie detaļām, kas veido vienotu veselumu - individuālu projektu.

Modern, functional, qualitative and safe – this is what best describes RIPO stair railings and platforms. The main purpose of the railings is to make sure that the stairs are safe; therefore, all solutions must be thoroughly planned and comply with all regulatory aspects. All RIPO railings are certified; moreover, our constructors carefully work on the totality of all parts which lead to an integral and individually designed project.

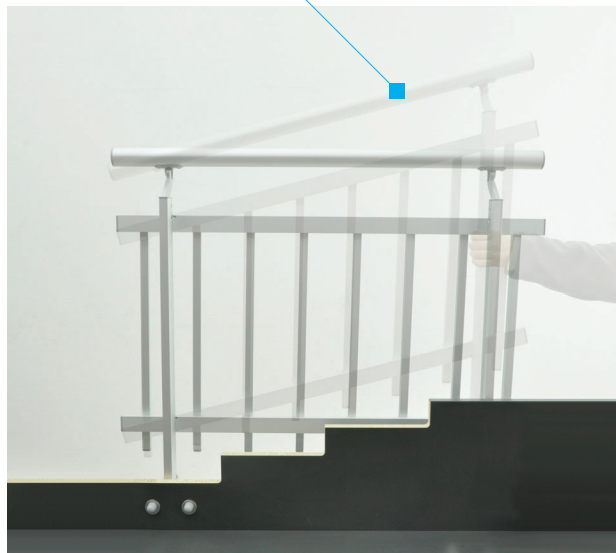
AL.01



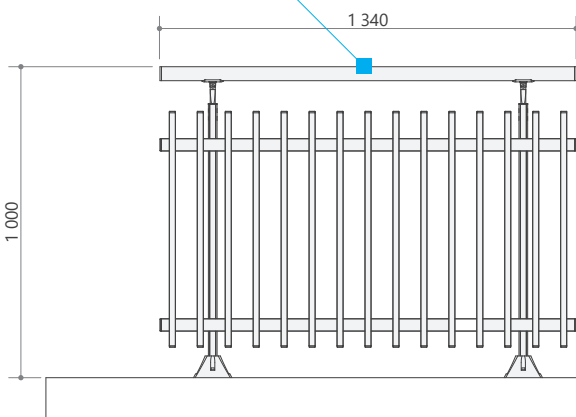
AL.13



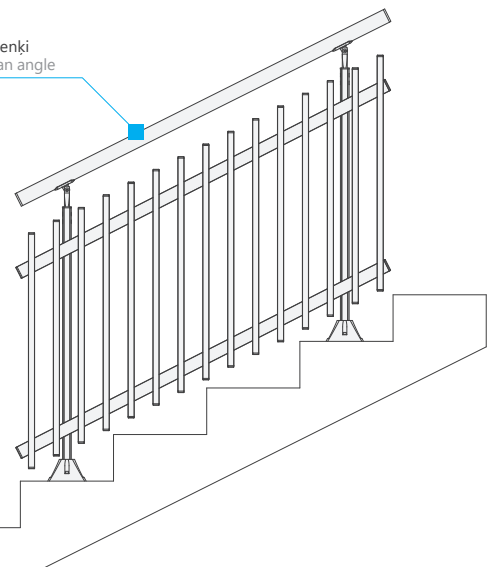
Segmenta transformācija  
Segment transformation



Taisns margu risinājums  
Straight railing solution



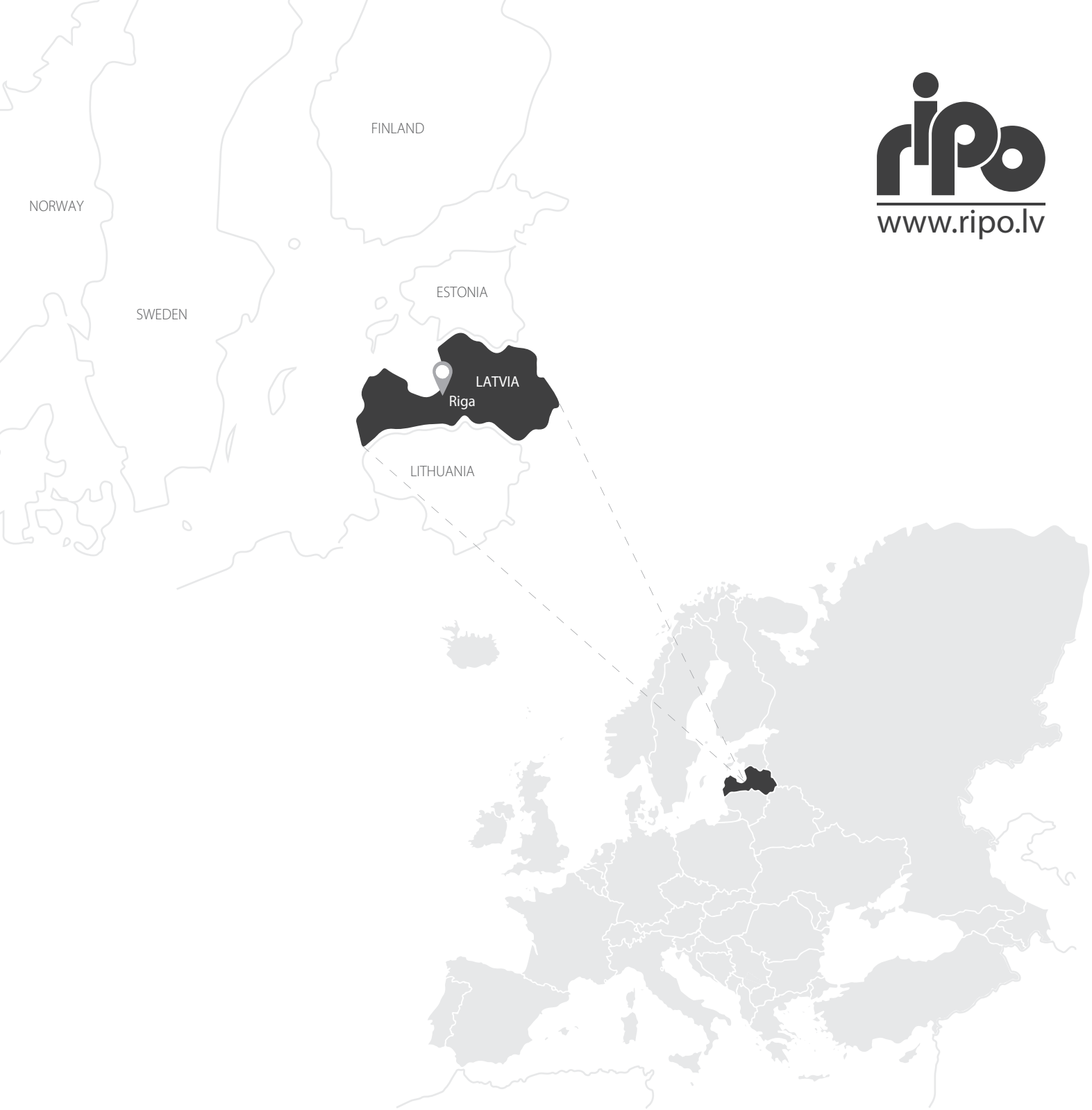
Margu risinājums ar lenķi  
Railing solution with an angle











RIPO is one of the leading manufacturers of railing and balcony glazing systems in Latvia. The company provides full cycle production process from structure design to production in the large industrial premises. RIPO specialists will find the best solutions to your particular situation, implementing all of your intentions either it is private residence or apartment houses. RIPO has been introducing high quality standards in its industry and customer approach since 1993.

**RIPO fabrika SIA**  
Hanzas Street 2, Pinki, Babite district, LV 2107, Latvia

