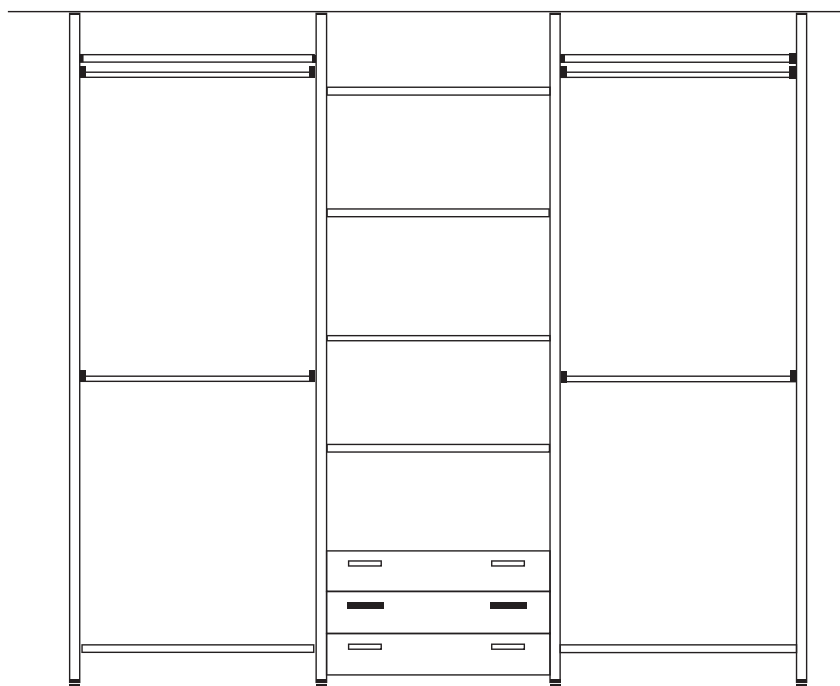




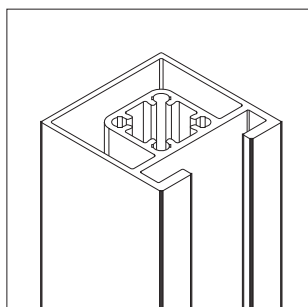
Uno mēbeļu sistēma



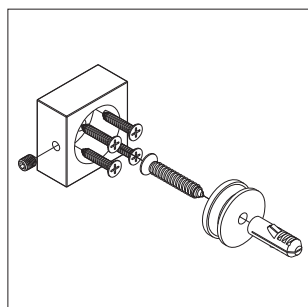
Tehniskā informācija | **tumša bronza**



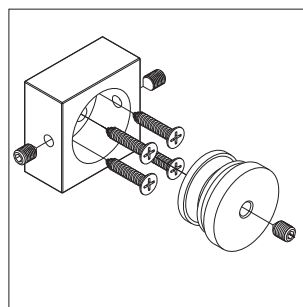
DETAĻAS _TUMŠA BRONZA



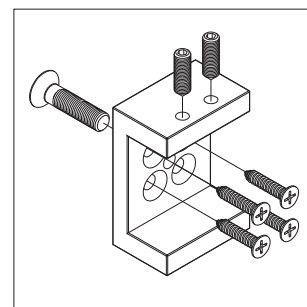
1_ 182 8001 051



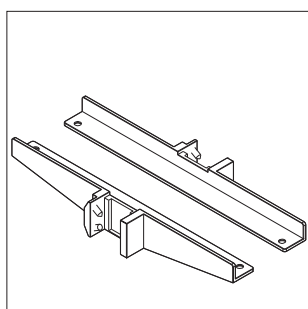
2_ 182 8020 940



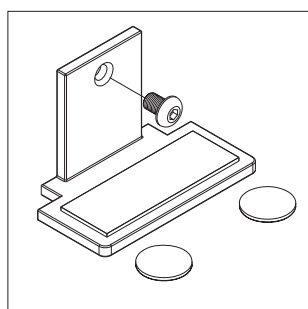
3_ 182 8020 960



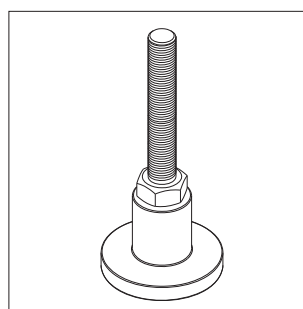
4_ 182 8020 950



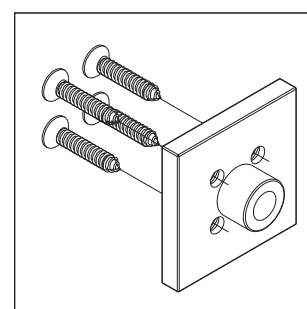
5_ 182 8020 920



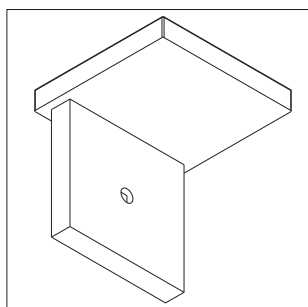
6_ 182 8020 925



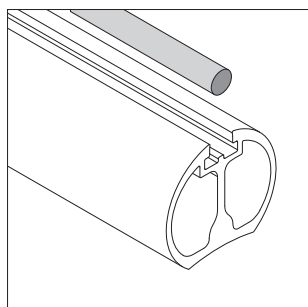
7_ 182 8020 915



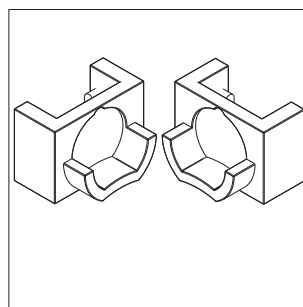
8_ 182 8020 910



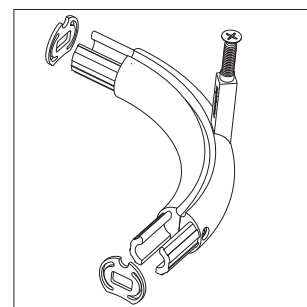
9_ 182 8020 990



10_125 8023 050



11_182 8020 935

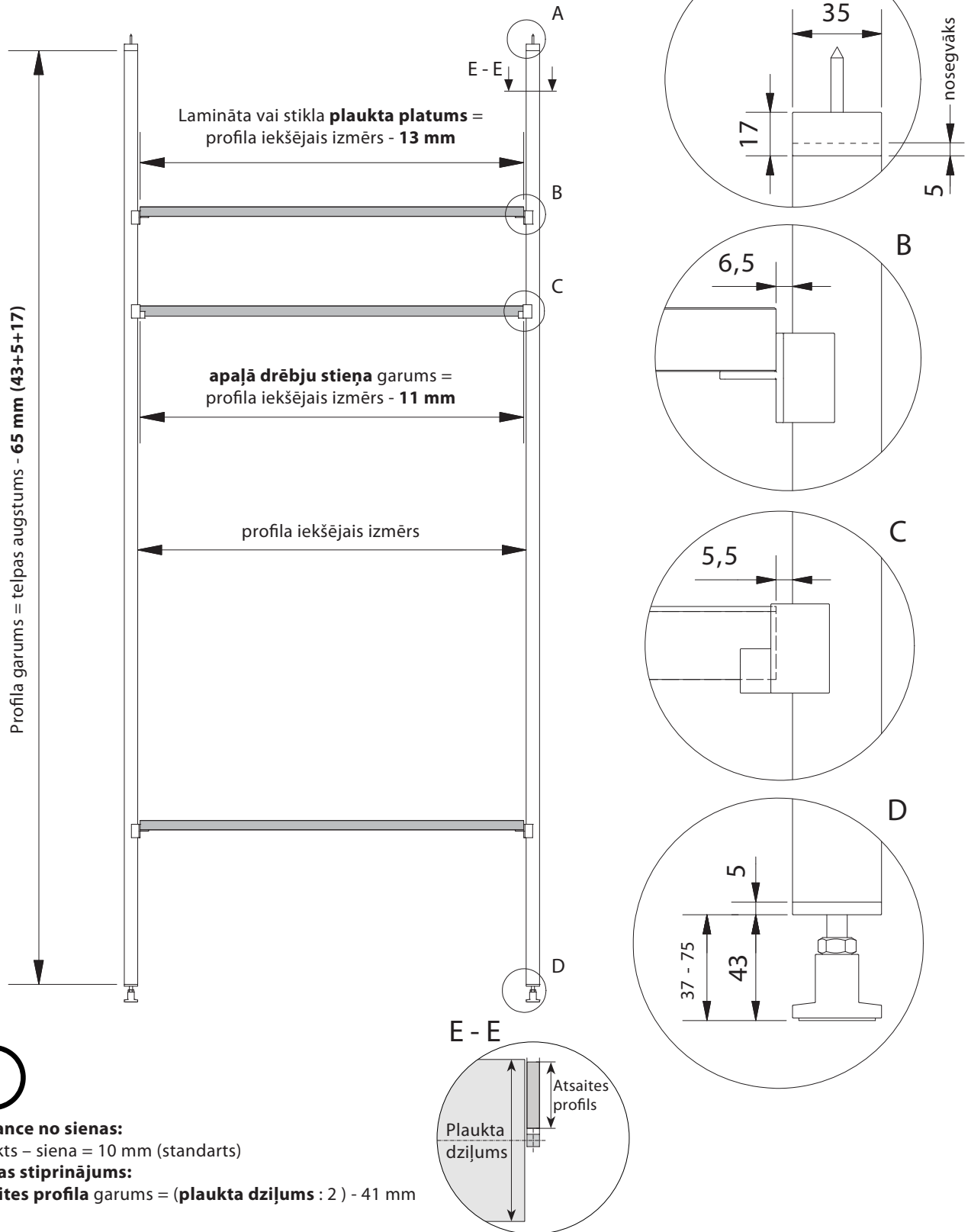


12_ 125 8022 059

- 1_ Profils - kvadrārstienis
- 2_ Sienas vai griestu stiprinājums
- 3_ Universālais savienotājs
- 4_ Profilu savienotājs
- 5_ Plaukta stiprinājums
- 6_ Papildus stiprinājums stikla plauktam
- 7_ Regulējama kāja
- 8_ Kājas pāreja, ieliktnis ar vītņi
- 9_ Nosegvāks
- 10_ Drēbju stienis ar melnu PVC ieliku
- 11_ Drēbju stieņa stiprinājums
- 12_ Drēbju stieņa stūra savienojums

PIEZĀGĒŠANAS IZMĒRI

PLAUKTI max. 900 mm
PROFILI max. 3000 mm



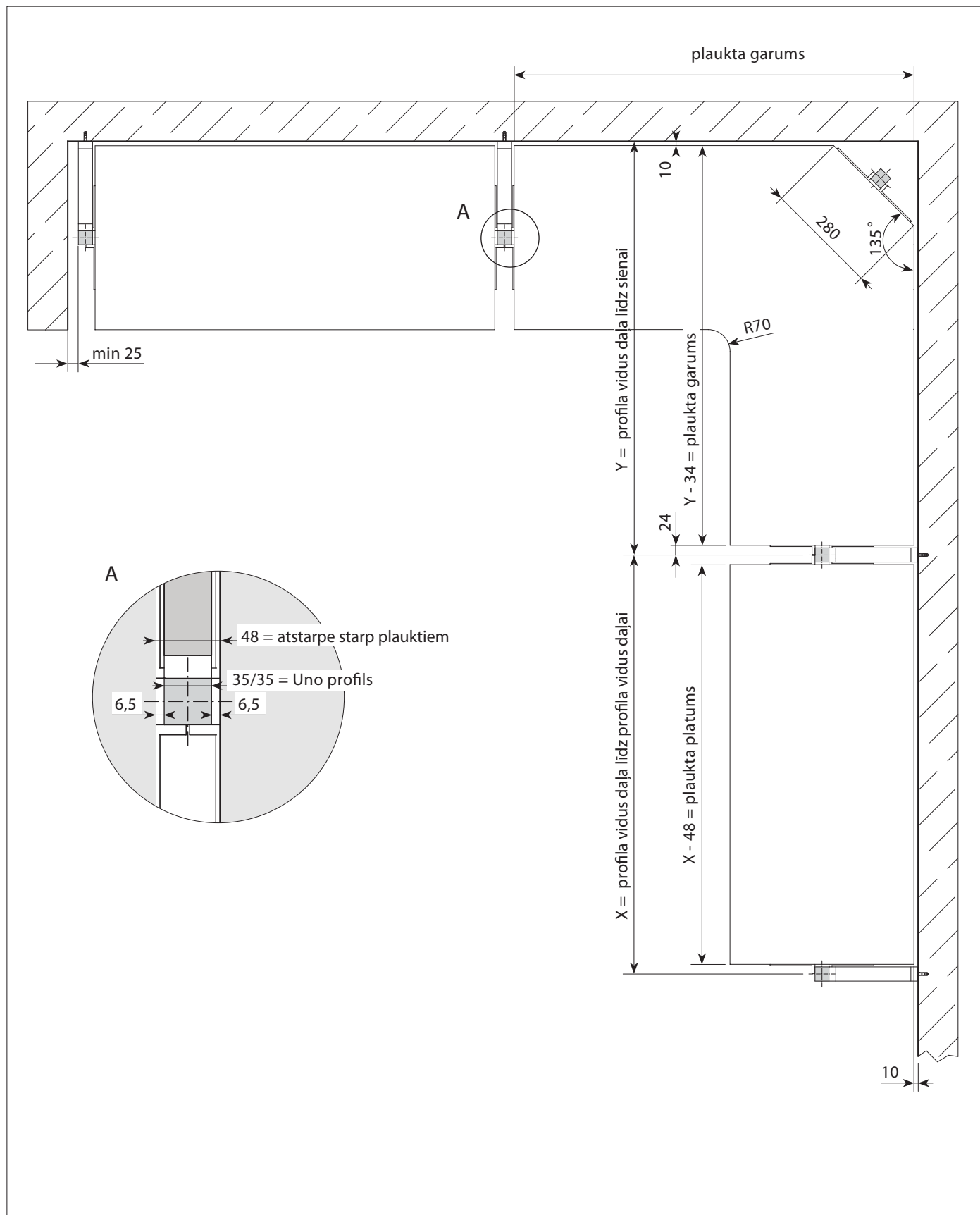
Distance no sienas:

Plaukts – siena = 10 mm (standarts)

Sienas stiprinājums:

Atsaites profila garums = (plaukta dziļums : 2) - 41 mm

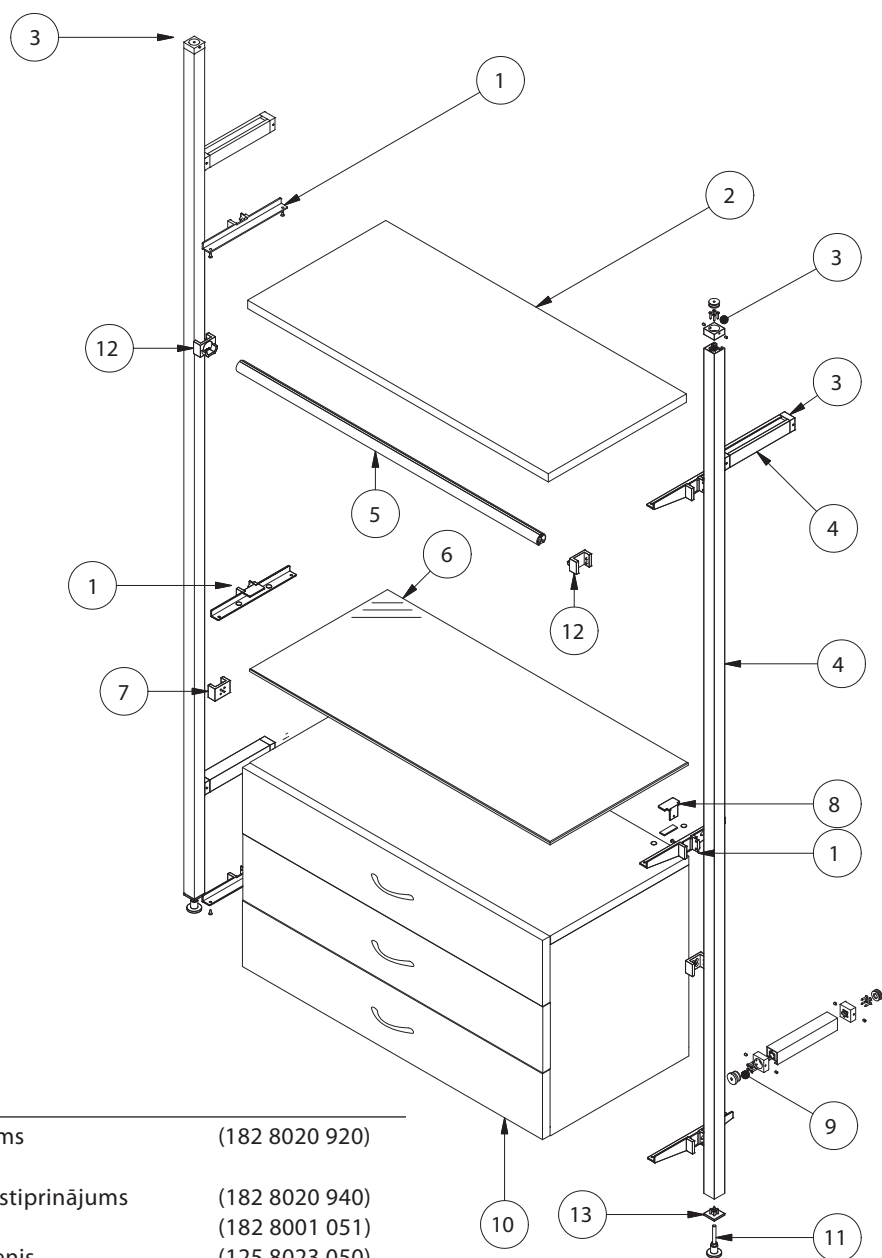
MONTĀŽAS PIEMĒRS



2_ Determination of the corner shelf size

DETAĻU RASĒJUMS

DETALIZĒTS DETAĻU IZKLĀSTS



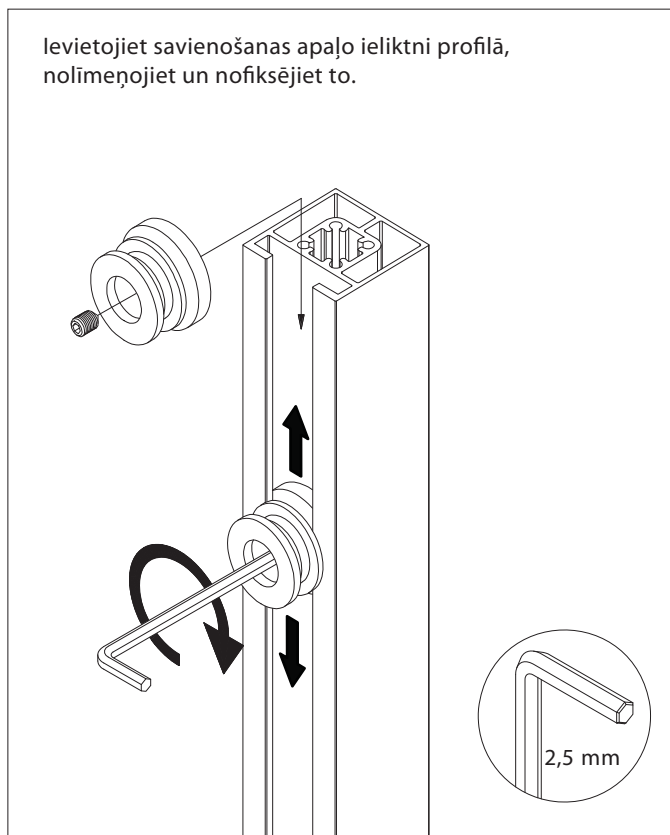
detaļa	nosaukums	
1	Plaukta stiprinājums	(182 8020 920)
2	Plaukts	
3	Sienas vai griestu stiprinājums	(182 8020 940)
4	Uno profils	(182 8001 051)
5	Apaļais drēbju stienis	(125 8023 050)
6	Stikla plaukts	
7	Universālais savienotājs	(182 8020 950)
8	Stikla plaukta papildus stiprinājums	(182 8020 925)
9	Profilu savienotājs	(182 8020 960)
10	Atvilktnu bloks	
11	Regulējama kāja	(182 8020 915)
12	Apaļā drēbju stienīta stiprinājums	(182 8020 935)
13	Kājas pāreja	(182 8020 910)

MONTĀŽAS INSTRUKCIJA



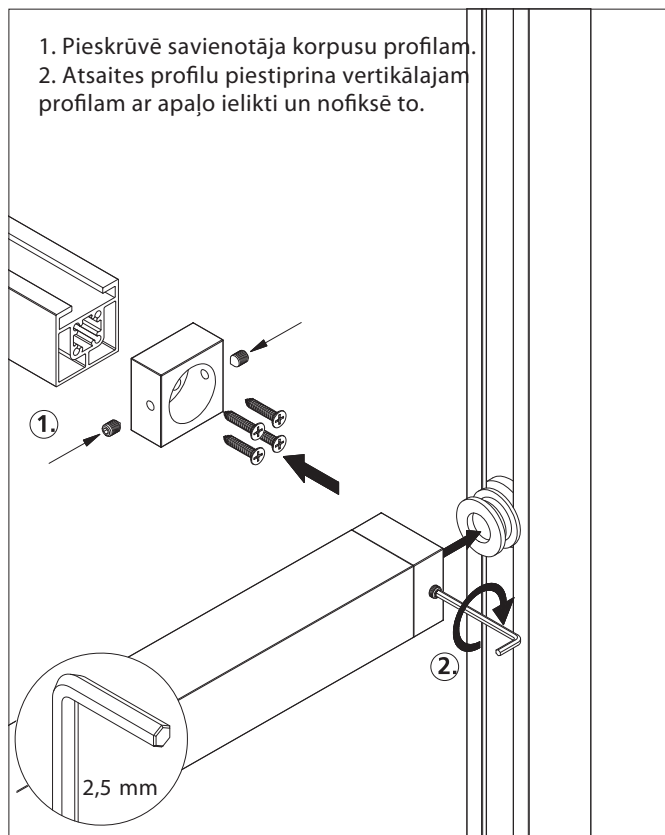
Gadījumos, ja izmanto atvilktnu blokus, obligāti ir jālieto sienu atsaites.

levietojiet savienošanas apaļo ieliktni profilā, nolīmeņojiet un nofiksējiet to.



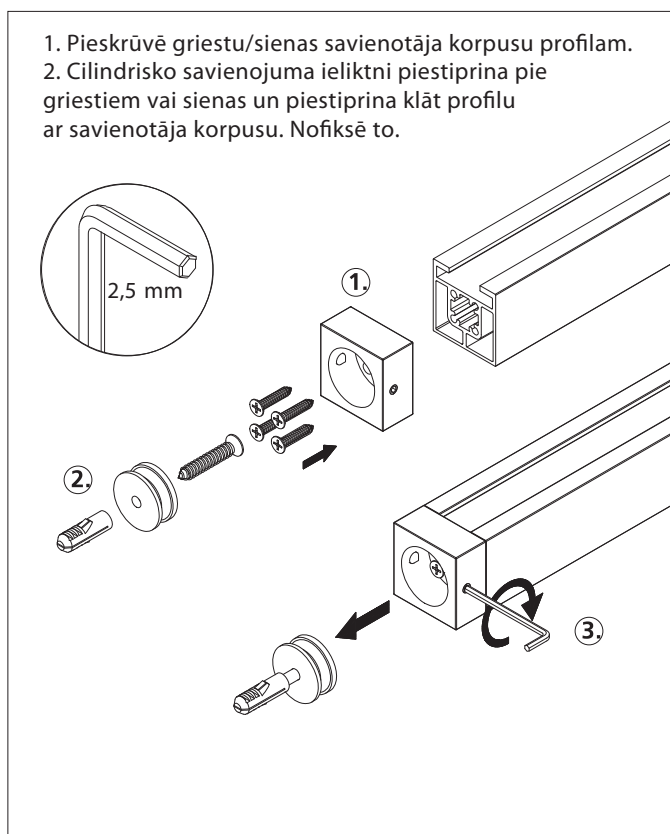
1_ Profilu savienošana stiprināšanai pie sienas

1. Pieskrūvē savienotāja korpusu profilam.
2. Atsaites profilu piestiprina vertikālajam profilam ar apaļo ieliktni un nofiksē to.

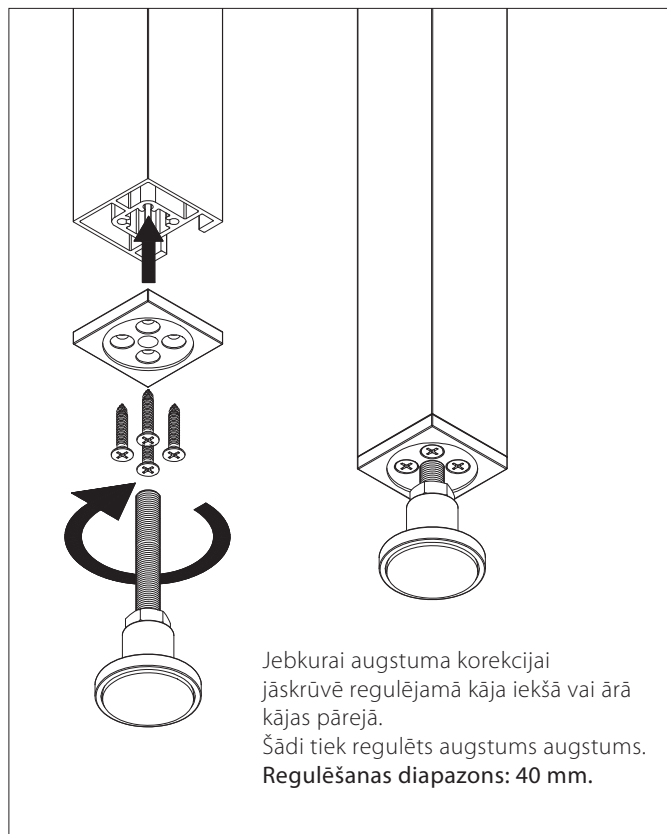


2_ Sienas atsaites savienošana

1. Pieskrūvē griestu/sienas savienotāja korpusu profilam.
2. Cilindrisko savienojuma ieliktni piestiprina pie griestiem vai sienas un piestiprina klāt profilu ar savienotāja korpusu. Nofiksē to.



3_ Sienas un griestu stiprinājumi



Jebkurai augstuma korekcijai jāskrūvē regulējamā kāja iekšā vai ārā kājas pārejā.
Šādi tiek regulēts augstums augstums.
Regulēšanas diapazons: 40 mm.

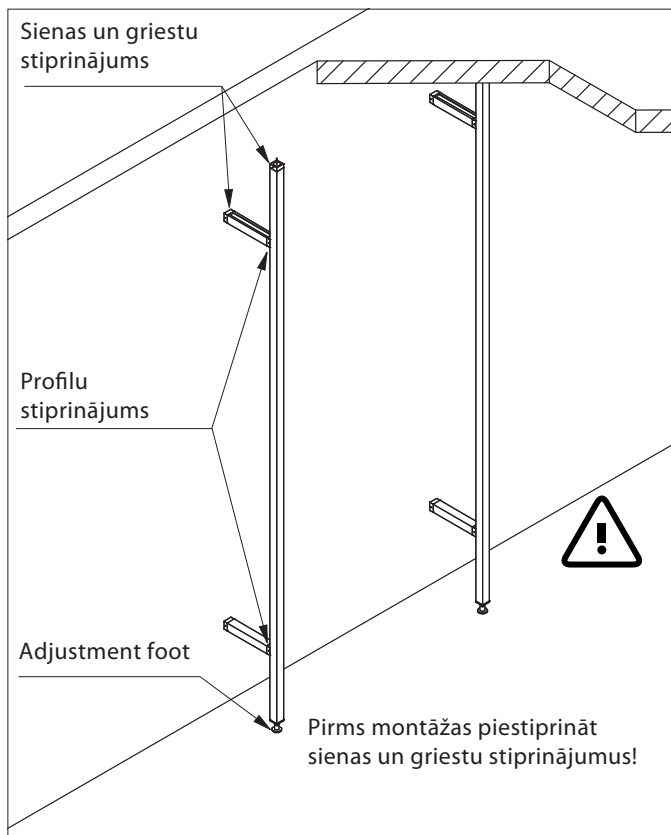
4_ Regulējamās kājas iestiprināšana

MONTĀŽAS INSTRUKCIJA

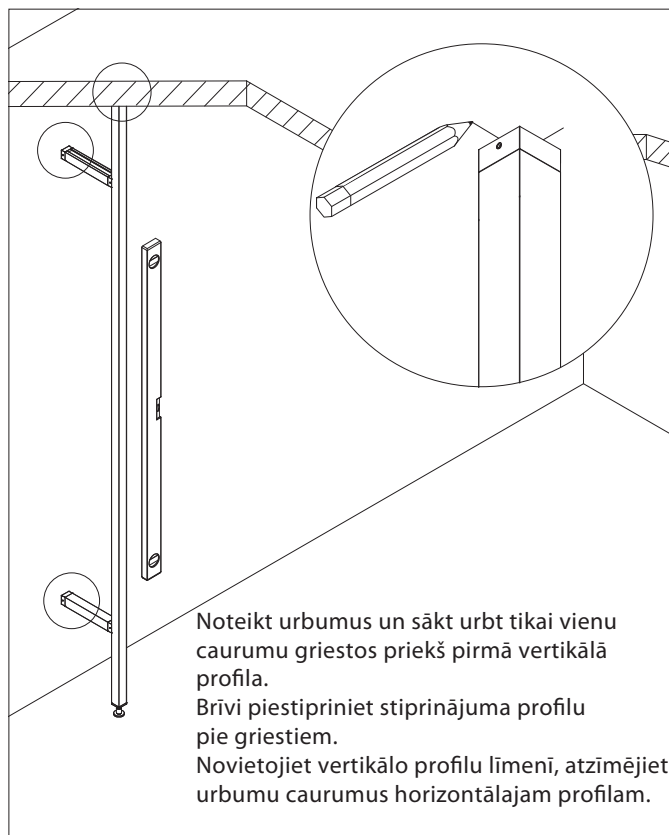


Stiprinot pie griestiem papildus ir jāuzstāda sienu stiprinājumi.

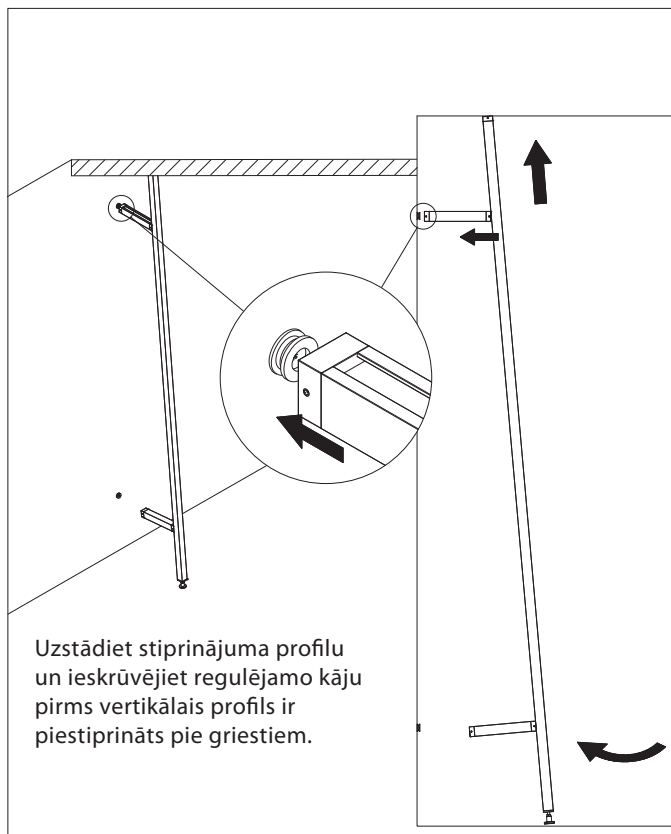
Ja nav iespējams stiprinājums pie griestiem, tad katru vertikālo profilu ir nepieciešams stiprināt ar vismaz 2 atsaitēm pie sienas.



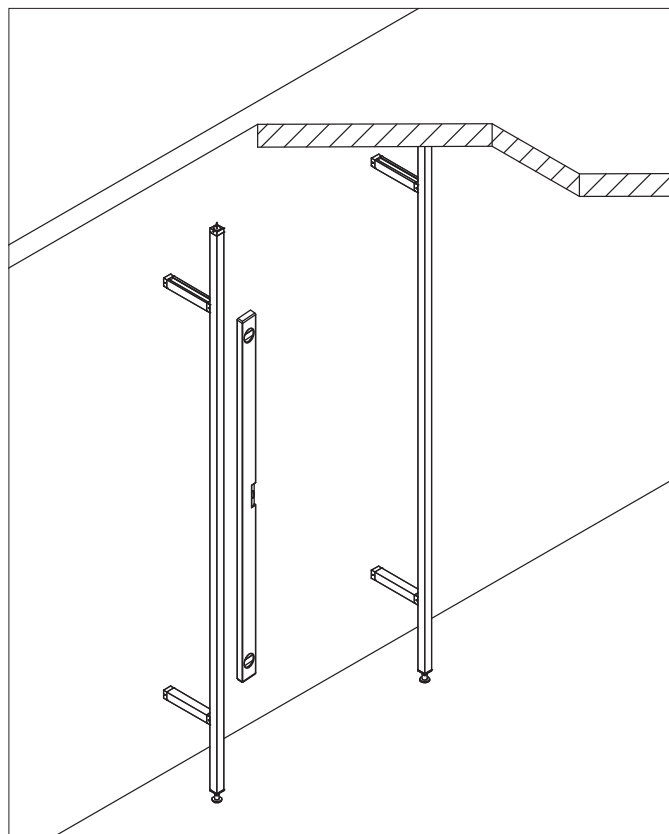
1_ Montāžas piemērs



2_ Veiciet atzīmes



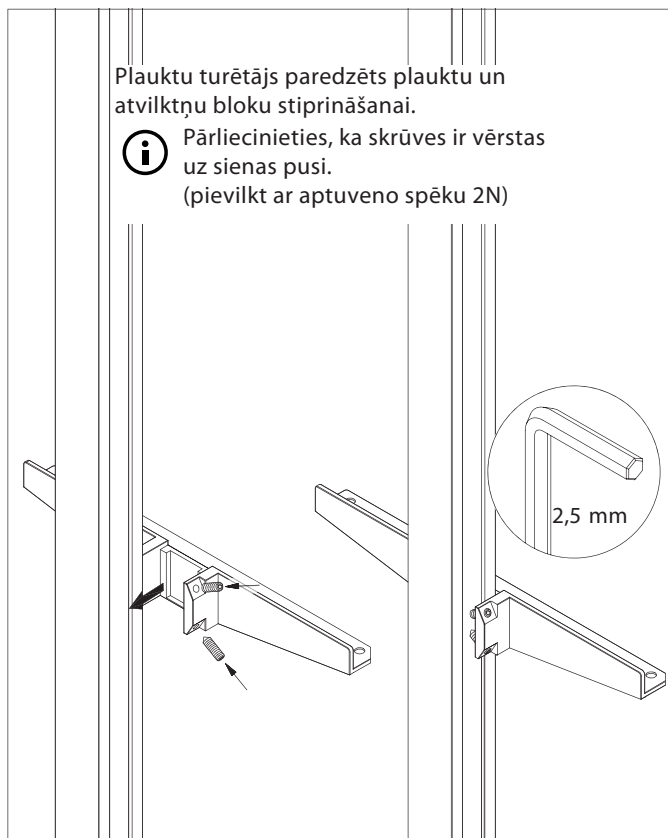
3_ Ievietojiet un fiksējiet profilu



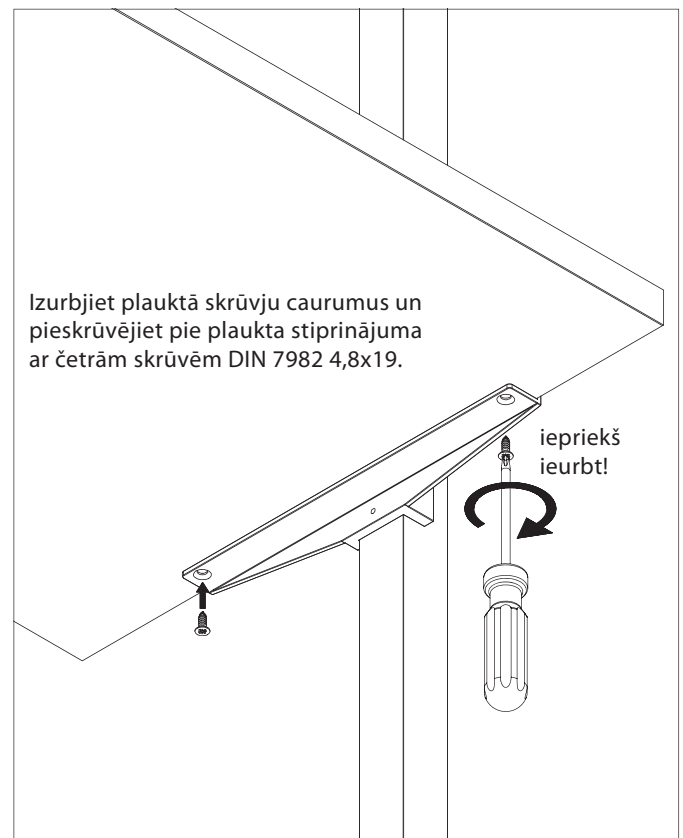
4_ Montāžas piemērs

MONTĀŽAS INSTRUKCIJA

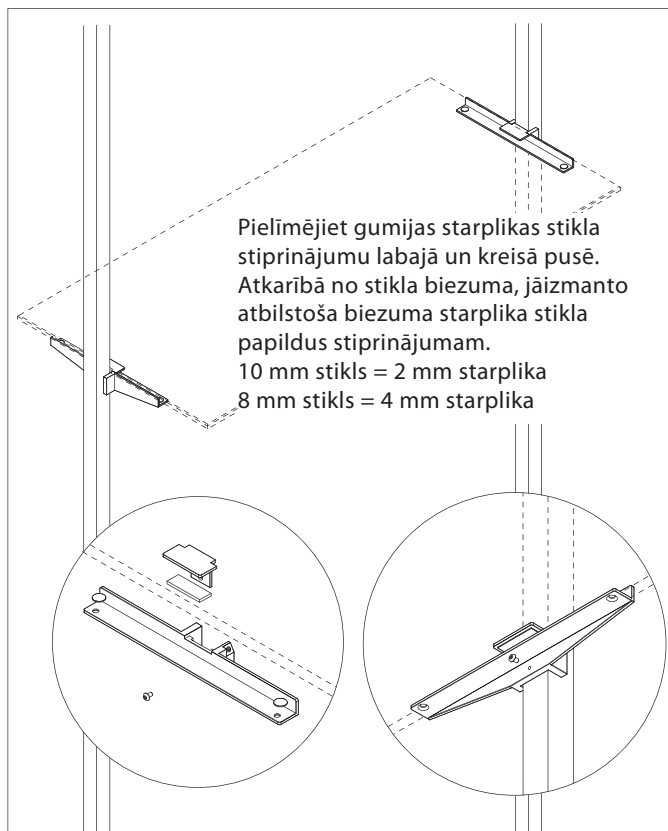
PLAUKTI



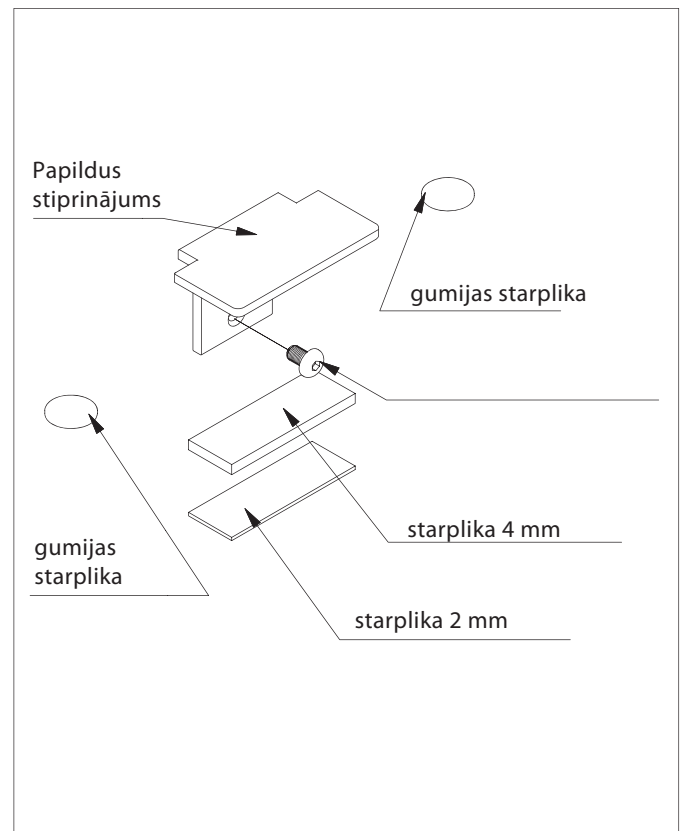
5_ Plaukta stiprinājuma piestiprināšana (labais un kreisais)



6_ Plaukta stiprināšana



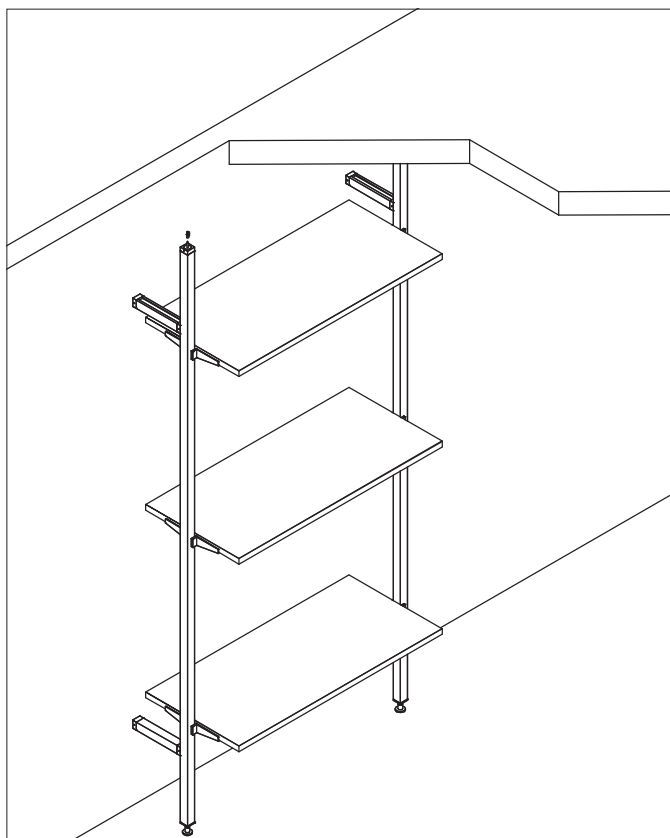
7_ Piestiprināt stikla plauktu papildus turētājs



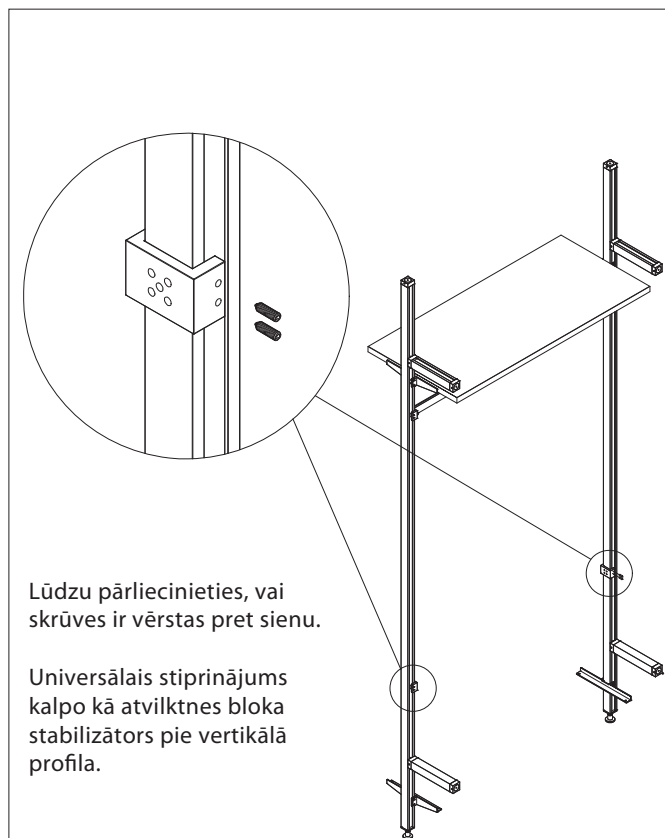
8_ Stikla plaukta papildus turētājs

MONTĀŽAS INSTRUKCIJA

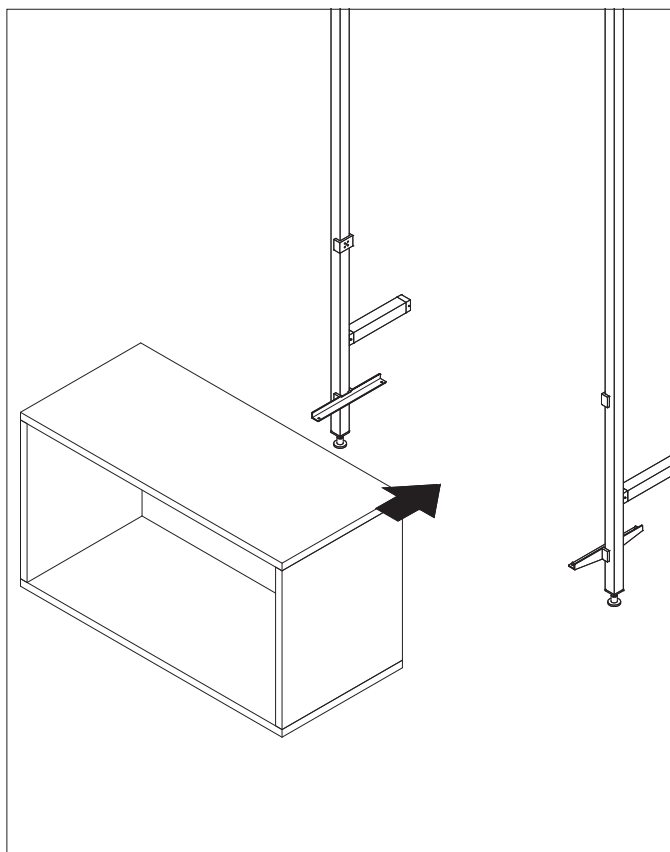
ATVILKTŅU BLOKS



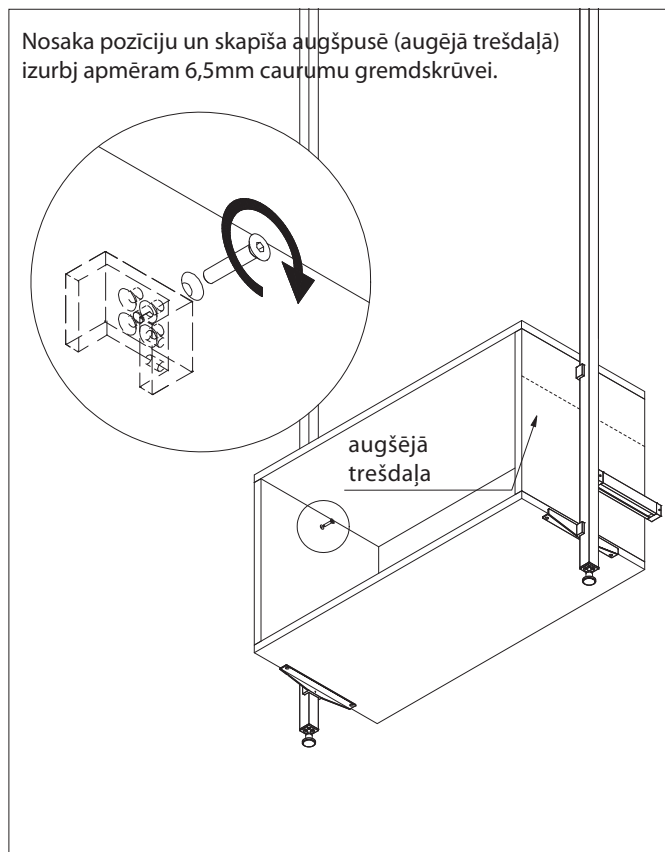
1_ Montāžas piemērs



2_ Piestiprināt universālo stiprinājumu



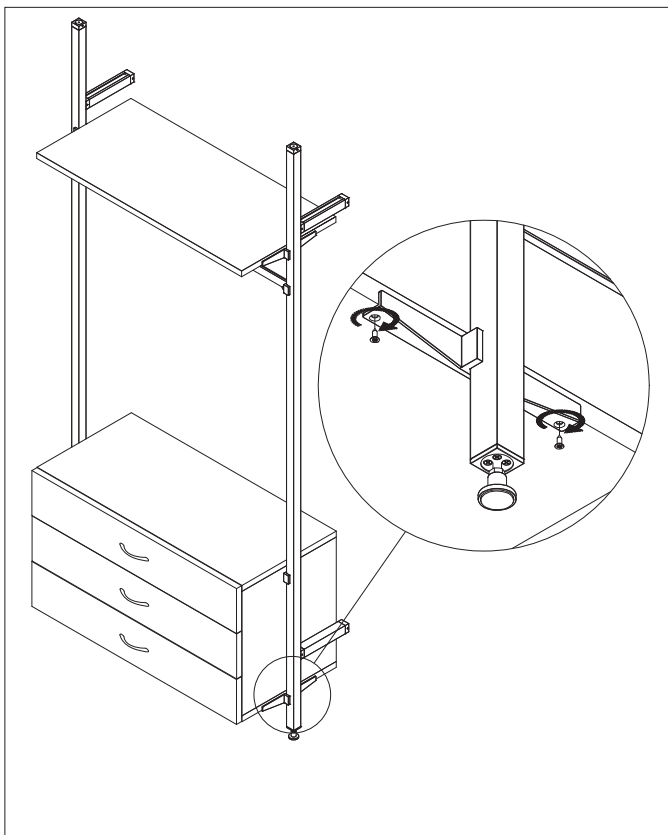
3_ Ievietot atvilktnes bloka korpusu



4_ Piestiprina ar konusveida skrūvēm M6 x 30 mm

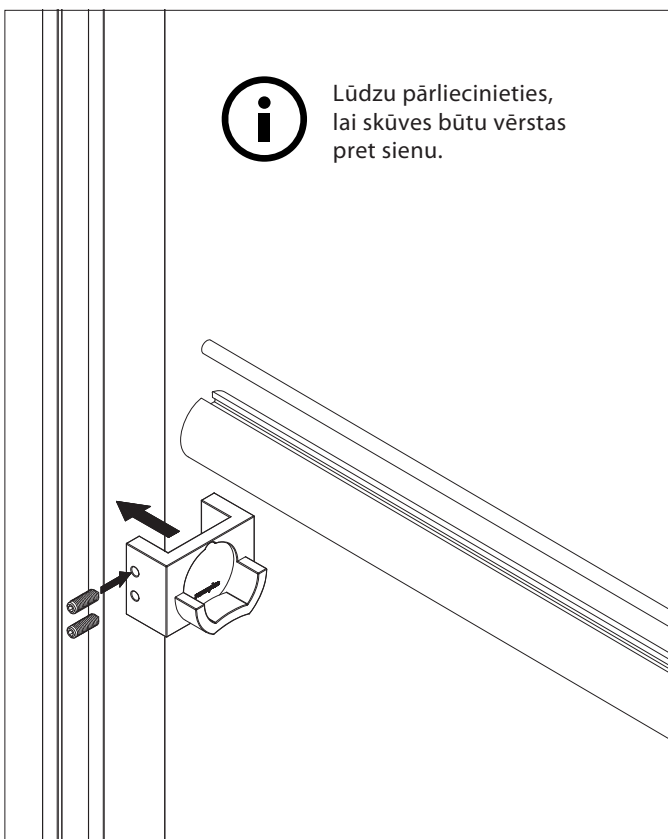
MONTĀŽAS INSTRUKCIJA

ATVILKTŅU BLOKS

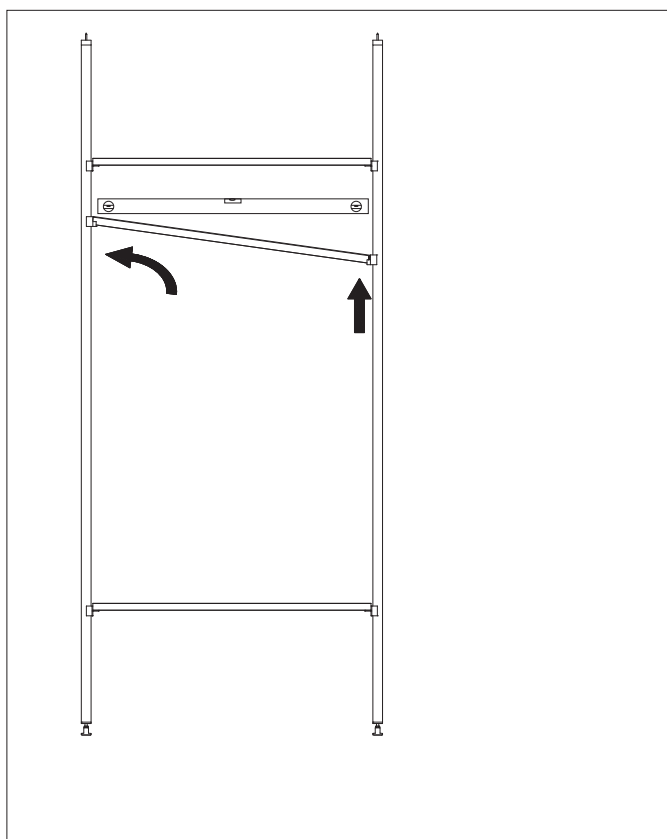


5_ Ievieto un pieskrūvē atvilktni bloku

DRĒBJU STIENIS



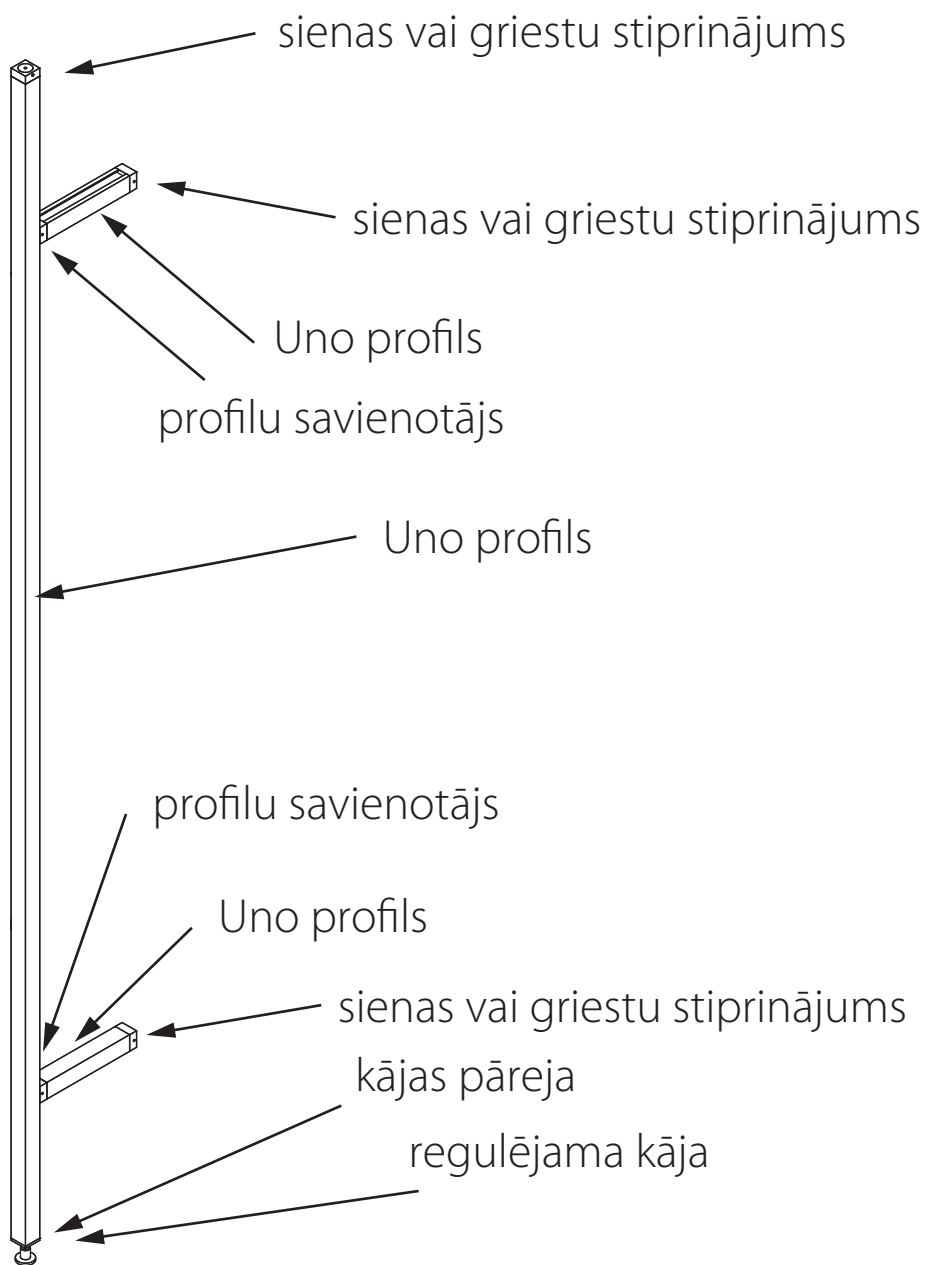
1_ Piestiprina drēbju stieņa stiprinājumu



2_ Ievieto drēbju stieni un nolīmeņo to

_DETALIZĀCIJA

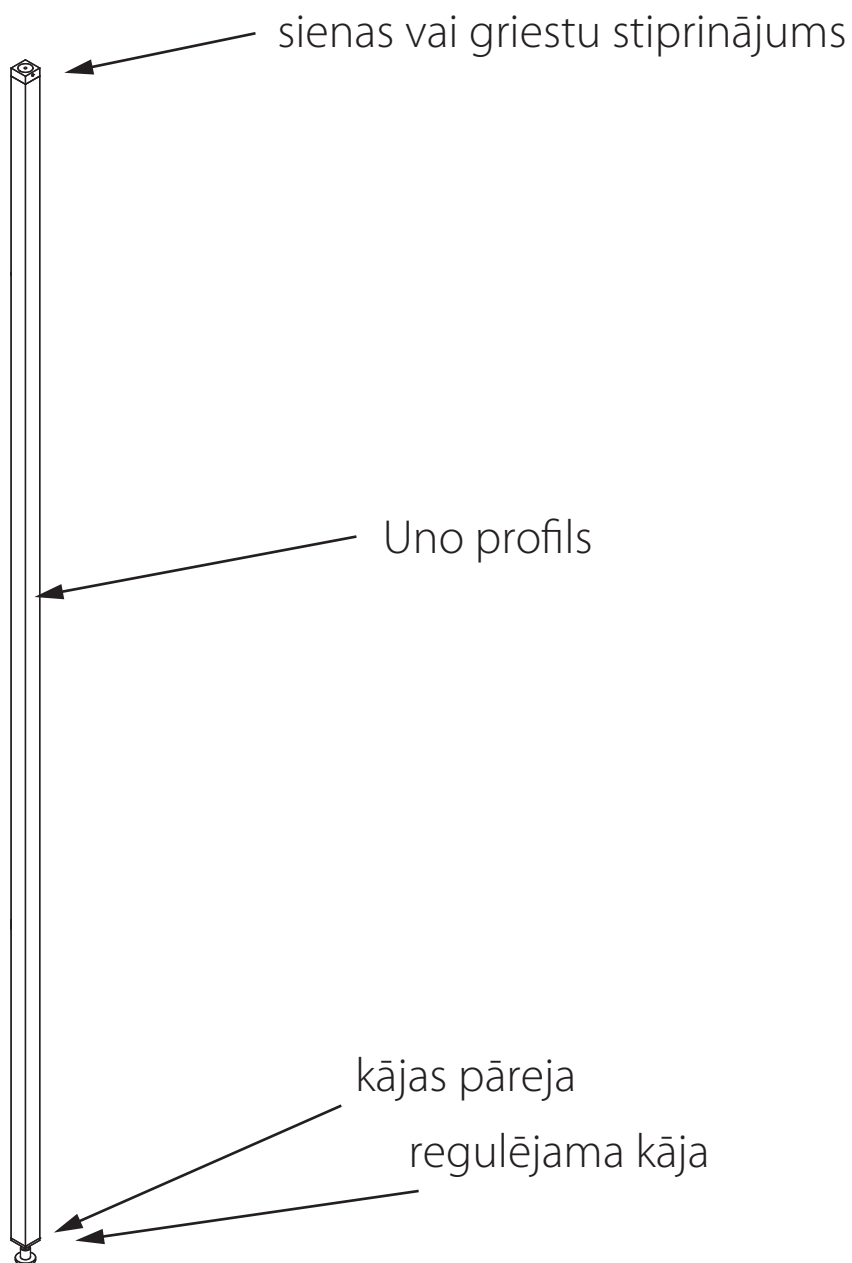
VERTIKĀLAIS STATNIS, GRĪDA - GRIESTI AR SIENAS ATSAITI



Poz.	Nosaukums	Kods	Skaits, gb.
1.	Uno profils	182 8001 051	3
2.	Kājas pāreja	182 8020 910	1
3.	Regulējama kāja	182 8020 915	1
4.	Sienas vai griestu stipr.	182 8020 940	3
5.	Profilu savienotājs	182 8020 960	2

_DETALIZĀCIJA

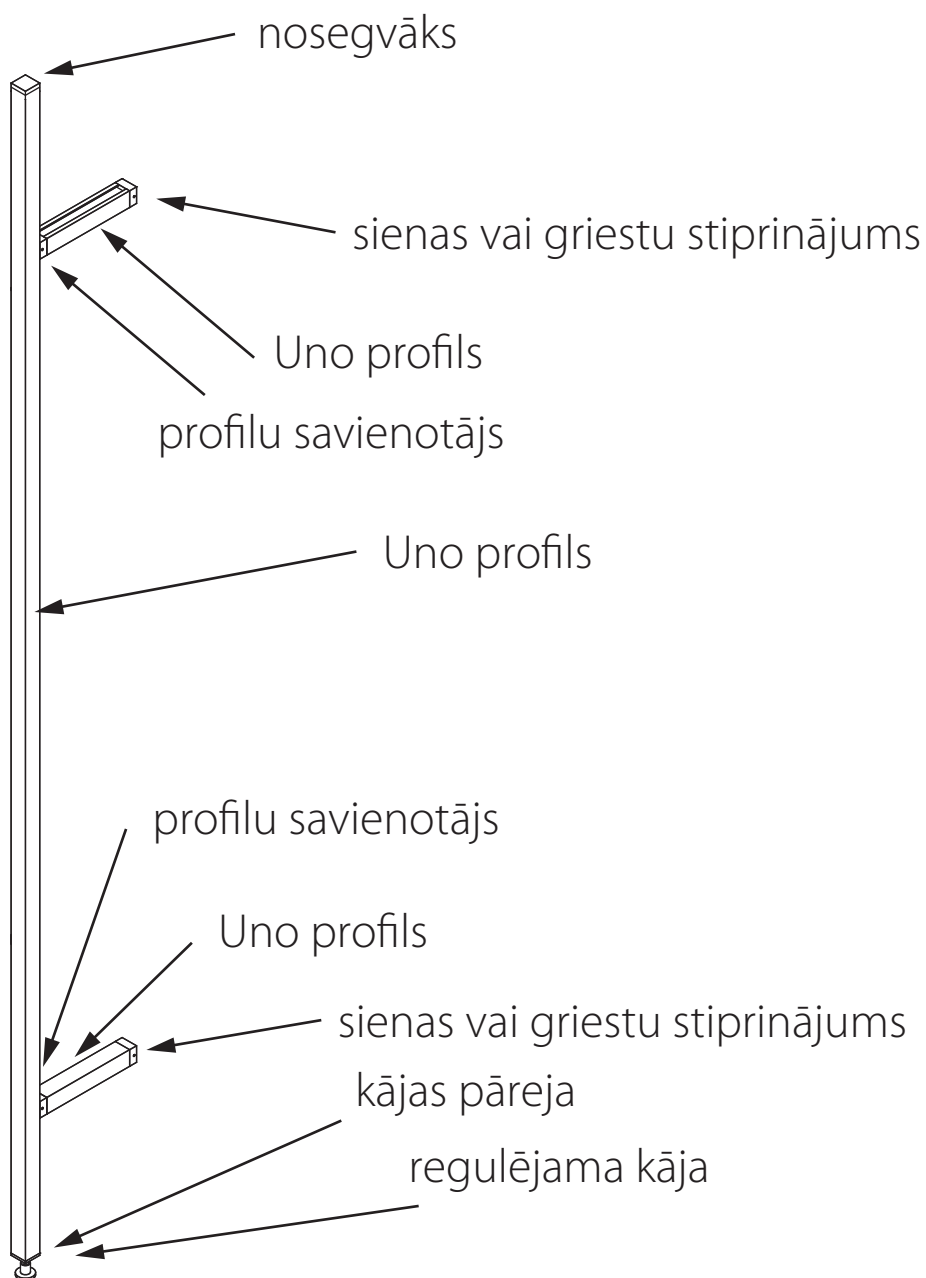
VERTIKĀLAIS STATNIS, GRĪDA - GRIESTI



Poz.	Nosaukums	Kods	Skaitis, gb.
1.	Uno profils	182 8001 051	1
2.	Kājas pāreja	182 8020 910	1
3.	Regulējama kāja	182 8020 915	1
4.	Sienas vai griestu stipr.	182 8020 940	1

_DETALIZĀCIJA

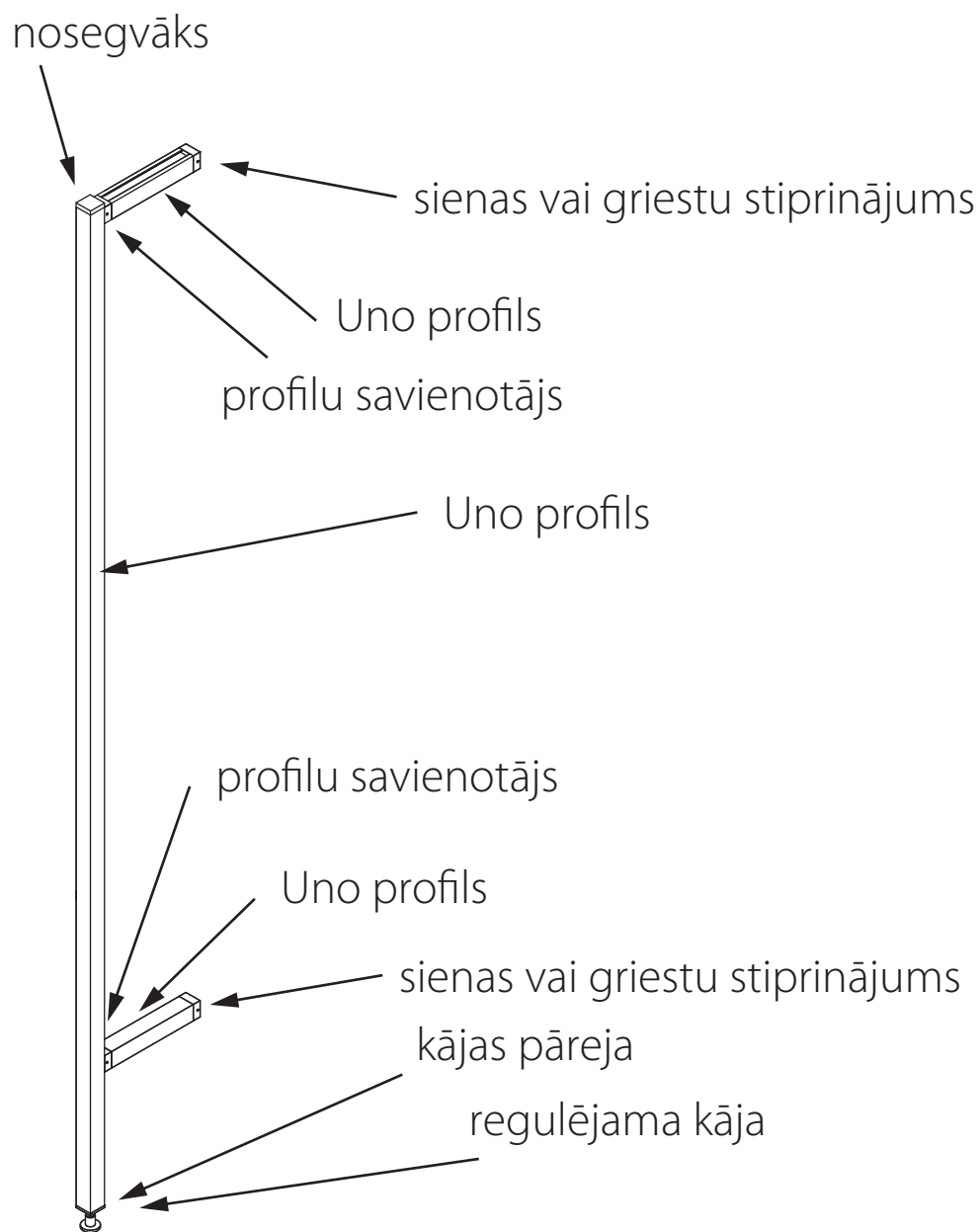
VERTIKĀLAIS STATNIS, GRĪDAS UN SIENAS ATSAITES



Poz.	Nosaukums	Kods	Skaits, gb.
1.	Uno profils	182 8001 051	3
2.	Kājas pāreja	182 8020 910	1
3.	Regulējama kāja	182 8020 915	1
4.	Sienu vai griestu stipr.	182 8020 940	2
5.	Profilu savienotājs	182 8020 960	2
6.	Nosegvāks	182 8020 990	1

_DETALIZĀCIJA

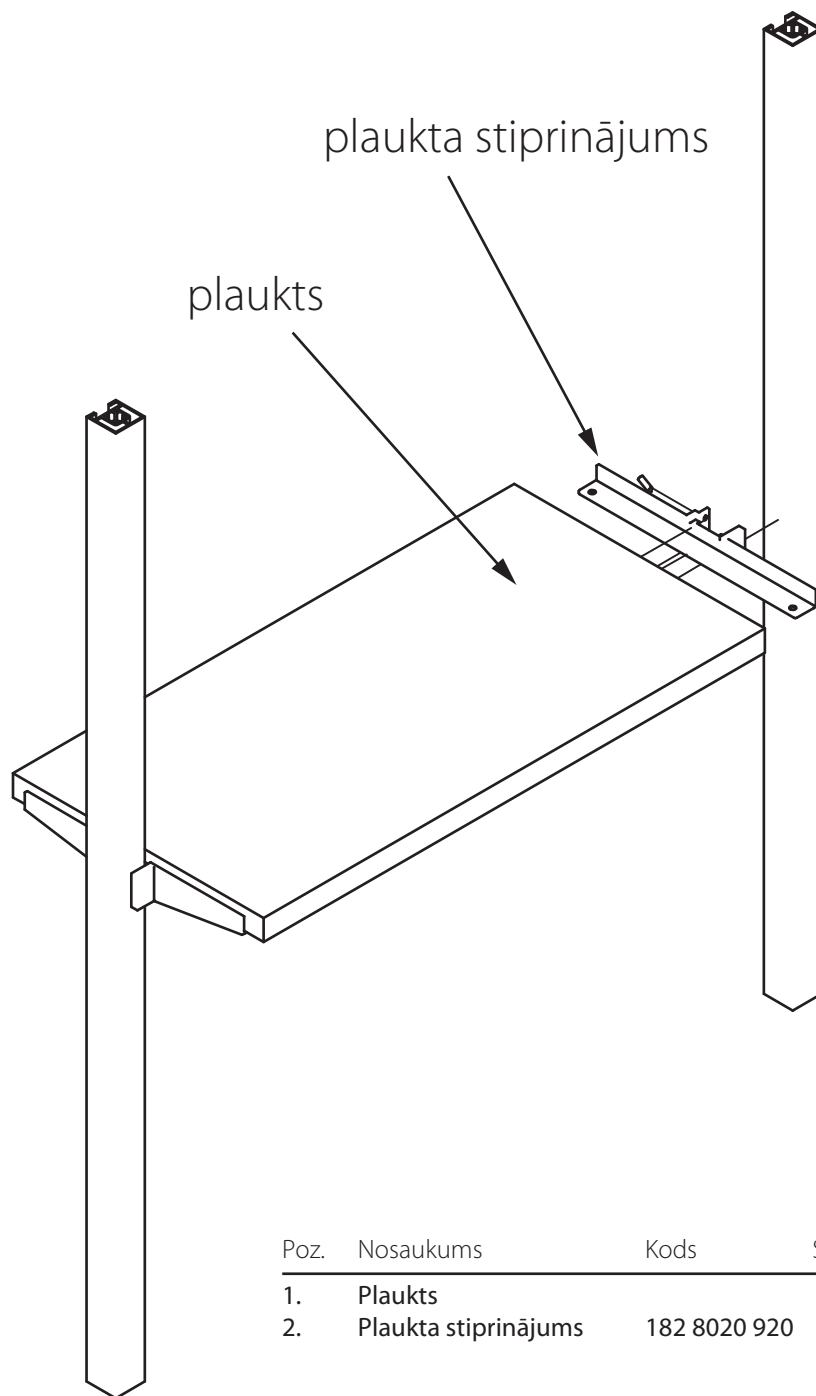
VERTIKĀLAIS STATNIS, GRĪDAS UN SIENAS ATSAITES



Poz.	Nosaukums	Kods	Skaits, gb.
1.	Uno profils	182 8001 051	3
2.	Kājas pāreja	182 8020 910	1
3.	Regulējama kāja	182 8020 915	1
4.	Sienas vai griestu stipr.	182 8020 940	2
5.	Profilu savienotājs	182 8020 960	2
6.	Nosegvāks	182 8020 990	1

_DETALIZĀCIJA

LAMINĀTA PLAUKTS

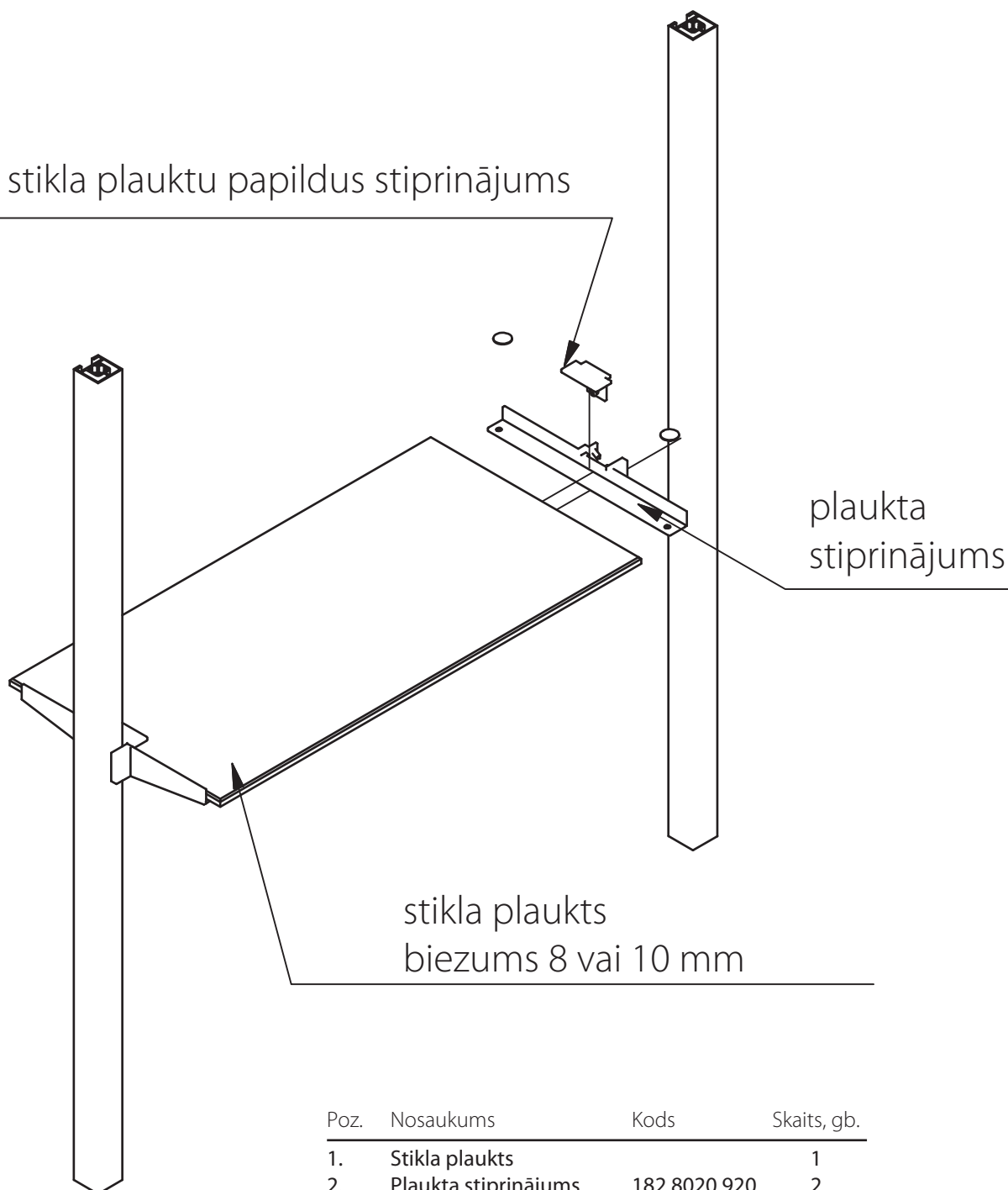


Poz.	Nosaukums	Kods	Skaits, gb.
1.	Plaukts		1
2.	Plaukta stiprinājums	182 8020 920	2

_DETALIZĀCIJA

STIKLA PLAUKTS

stikla plauktu papildus stiprinājums

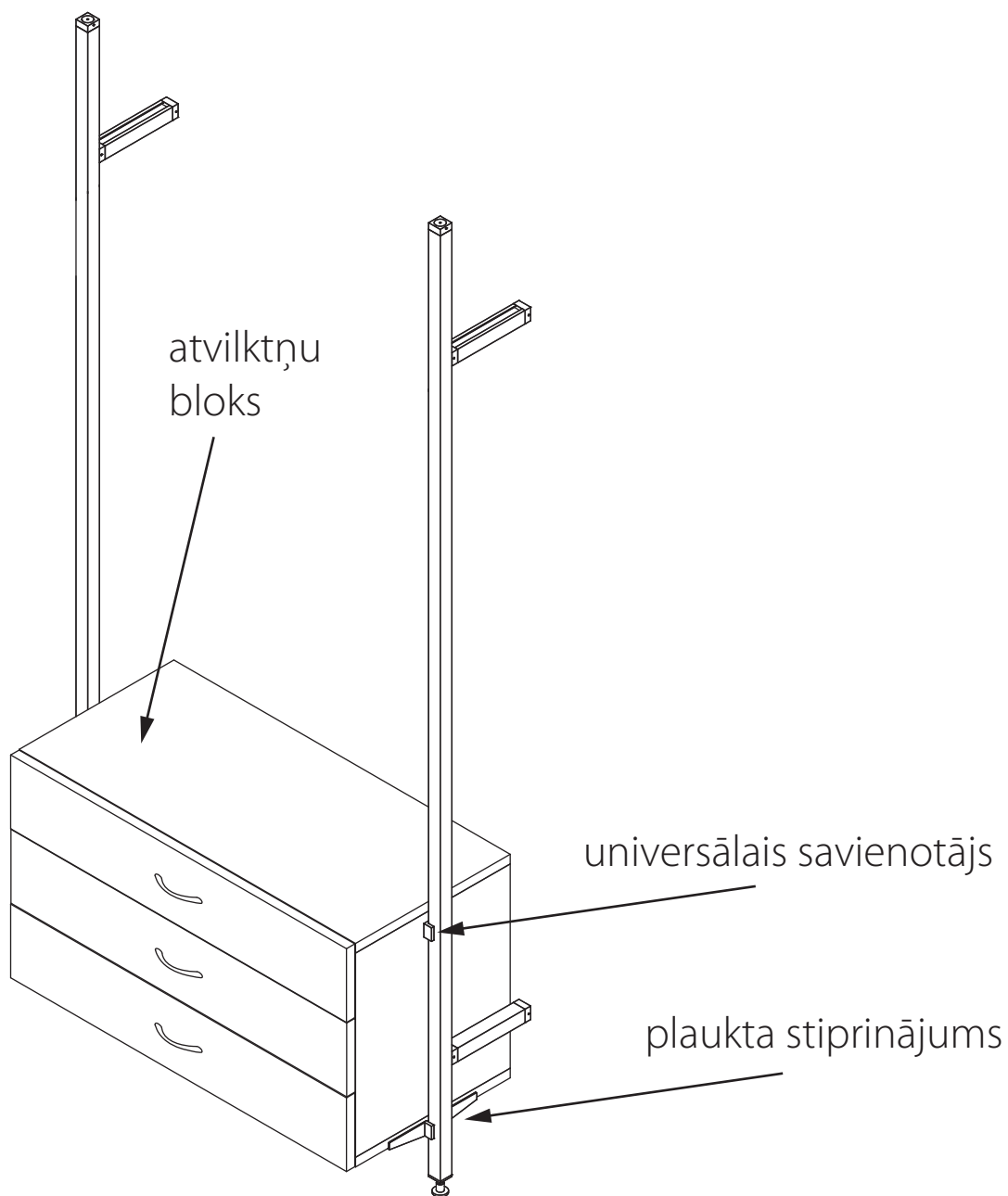


stikla plaukts
biezums 8 vai 10 mm

Poz.	Nosaukums	Kods	Skaits, gb.
1.	Stikla plaukts		1
2.	Plaukta stiprinājums	182 8020 920	2
3.	Stikla laukta papildus stiprinājums	182 8020 925	2

_DETALIZĀCIJA

ATVILKTŅU BLOKS



Poz.	Nosaukums	Kods	Skaitis, gb.
1.	Atvilktņu bloks		1
2.	Plaukta stiprinājums	182 8020 920	2
3.	Universālais savienotājs	182 8020 950	2