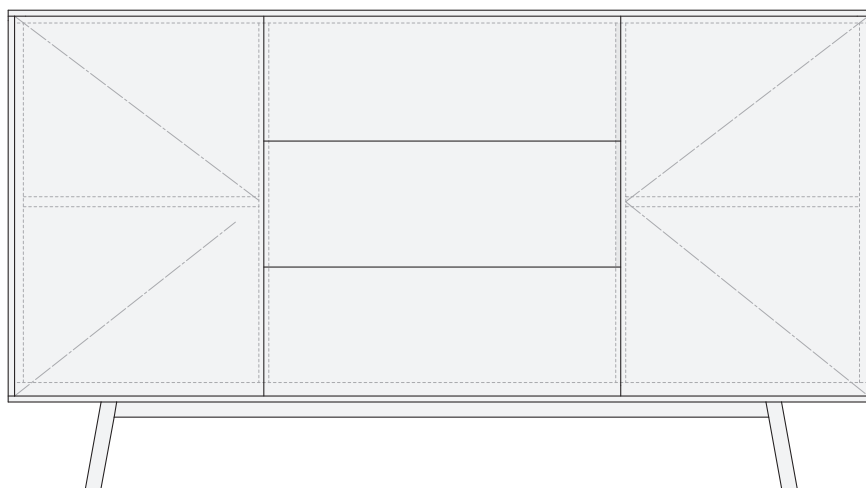


# CONTEMPO

UZSTĀDĪŠANAS INSTRUKCIJA

Installation instruction



# APZĪMĒJUMI

## Designations



Vīru regulēšana  
Hinges adjustment



Atvilktnu regulēšana  
Drawers adjustment



Atvāžamu fasāžu regulēšana  
Folding facades adjustment



Paceļamu fasāžu regulēšana  
Lift-up facades adjustment



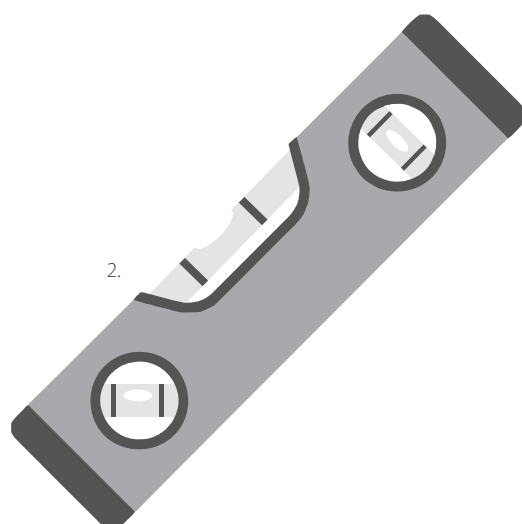
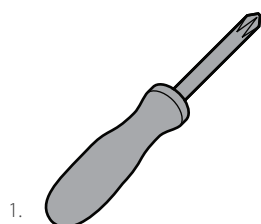
Metāla kāju regulēšana  
Metal legs adjustment

## UZSTĀDĪŠANAI NEPIECIEŠAMS

### Necessary for installation

1. Krustiņa skrūvgriezis PZ 2 / Cross screwdriver PZ 2

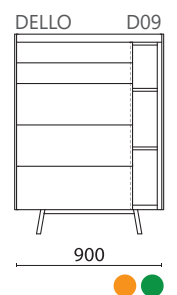
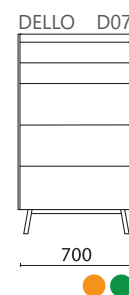
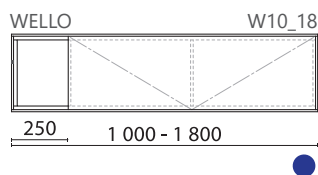
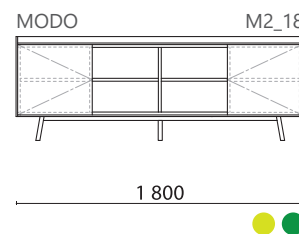
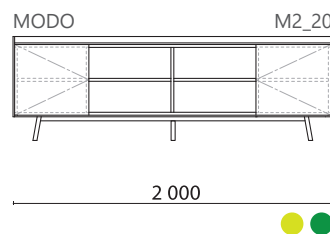
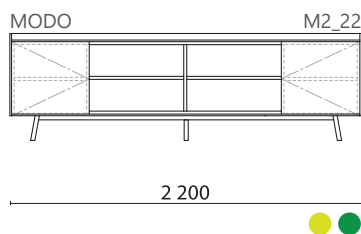
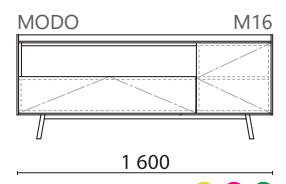
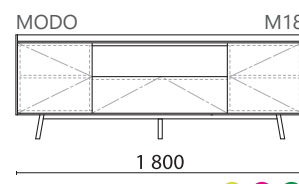
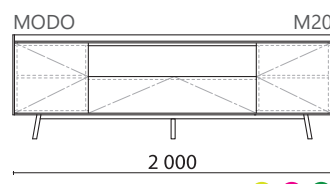
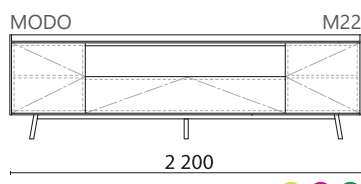
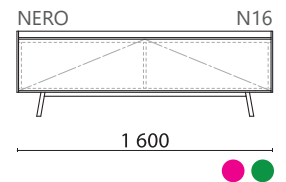
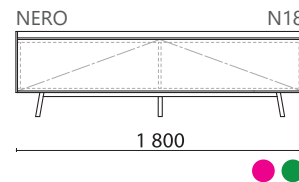
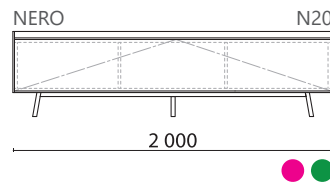
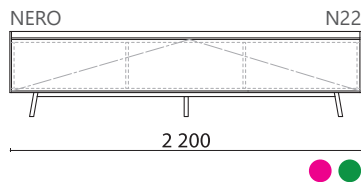
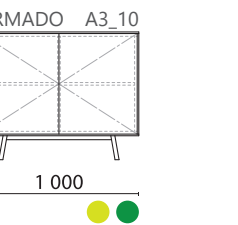
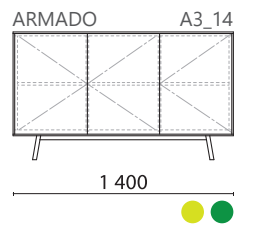
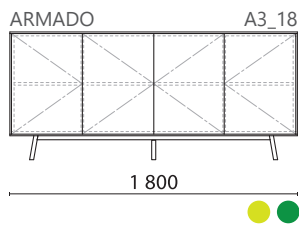
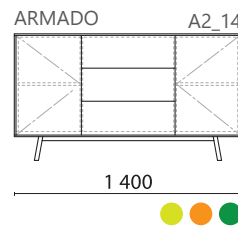
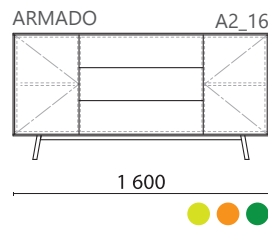
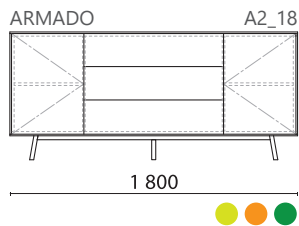
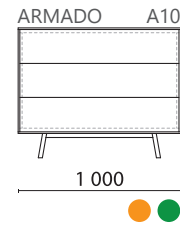
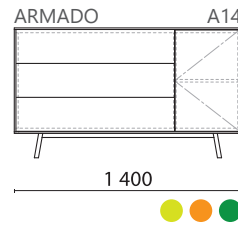
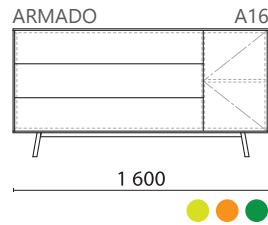
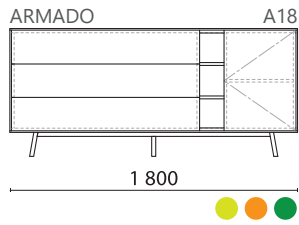
2. Līmeņrādis / Bubble level

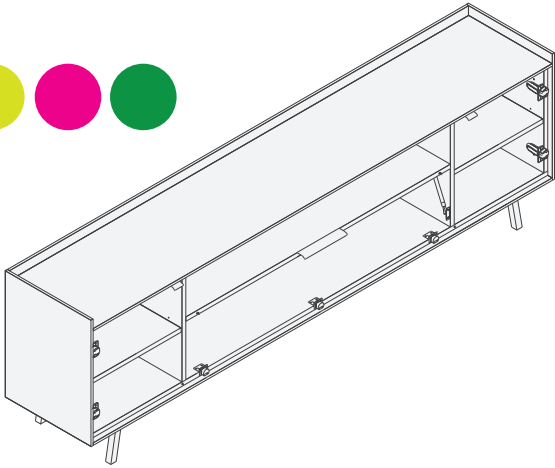


# MAJĀS MĒBEĻU SĒRIJA

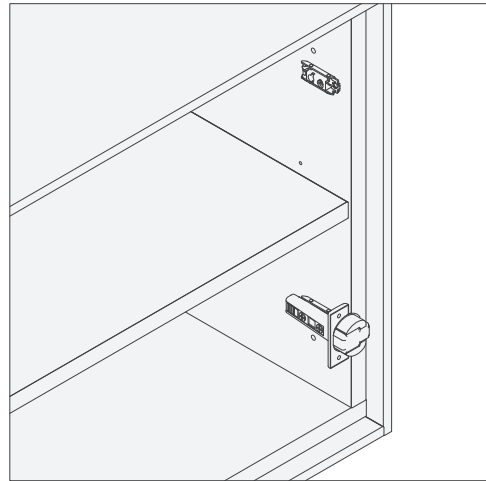
## Home furniture series

- Viru regulēšana
  - Atvilktnu regulēšana
  - Paceļamu fasāžu regulēšana
  - Atvāžamu fasāžu regulēšana
  - Metāla kāju regulēšana
- Hinges adjustment
  - Drawers adjustment
  - Folding facades adjustment
  - Lift-up facades adjustment
  - Metal legs adjustment





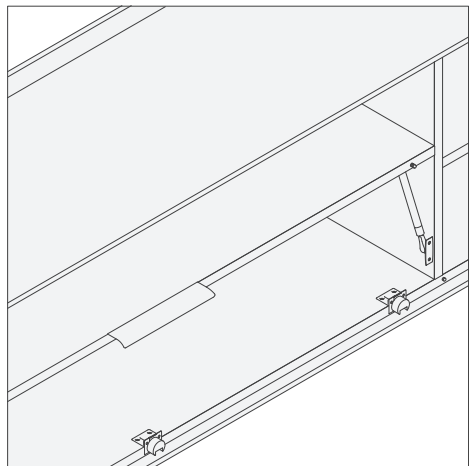
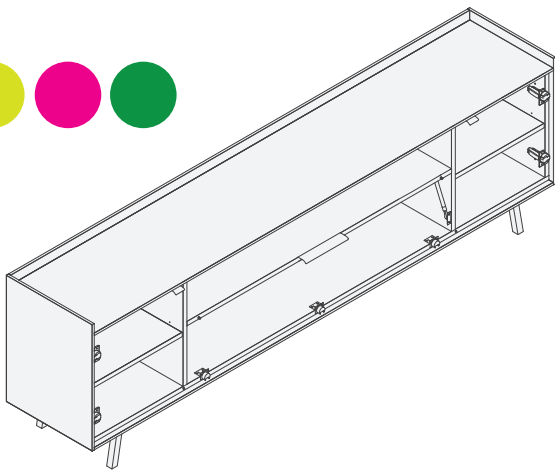
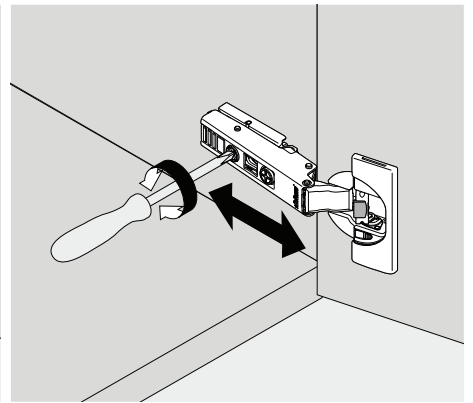
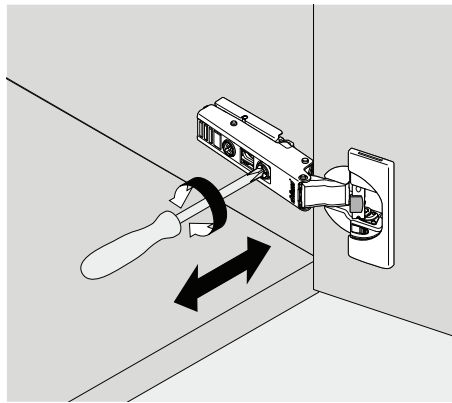
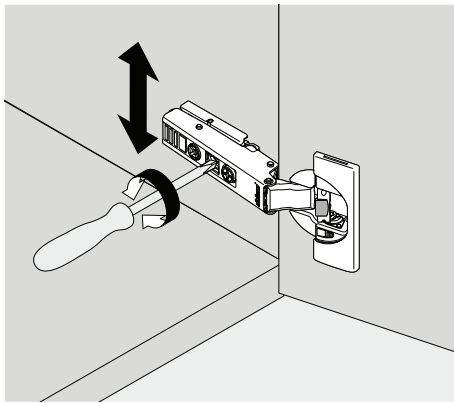
- Viru regulēšana      Hinges adjustment
- Atvāžamu fasāžu regulēšana      Lift-up facades adjustment
- Metāla kāju regulēšana      Metal legs adjustment



Augstuma regulēšana.  
Height adjustment.

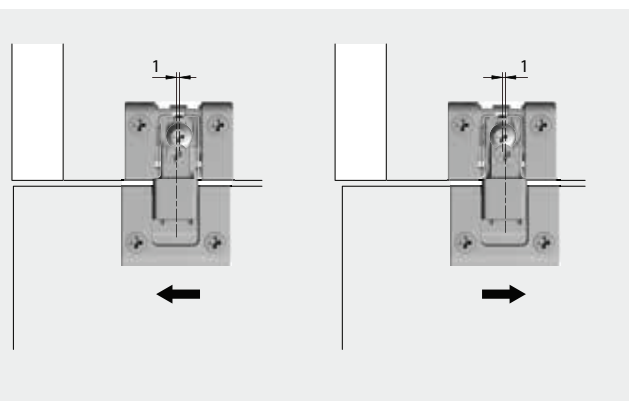
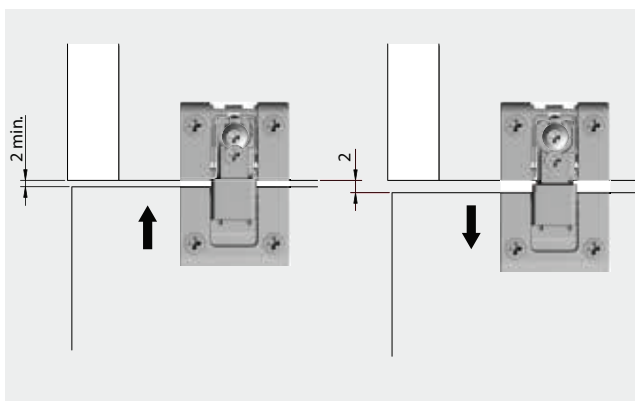
Sāniskā regulēšana.  
Side adjustment.

Dziļuma regulēšana.  
Depth adjustment.



Dziļuma regulēšana 0+2 mm.  
Depth adjustment 0+2 mm.

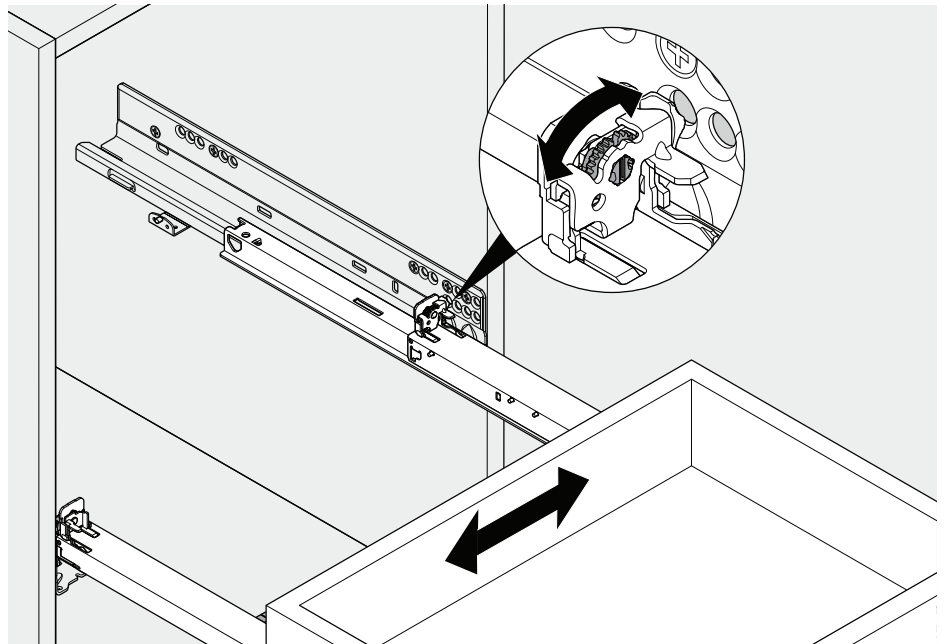
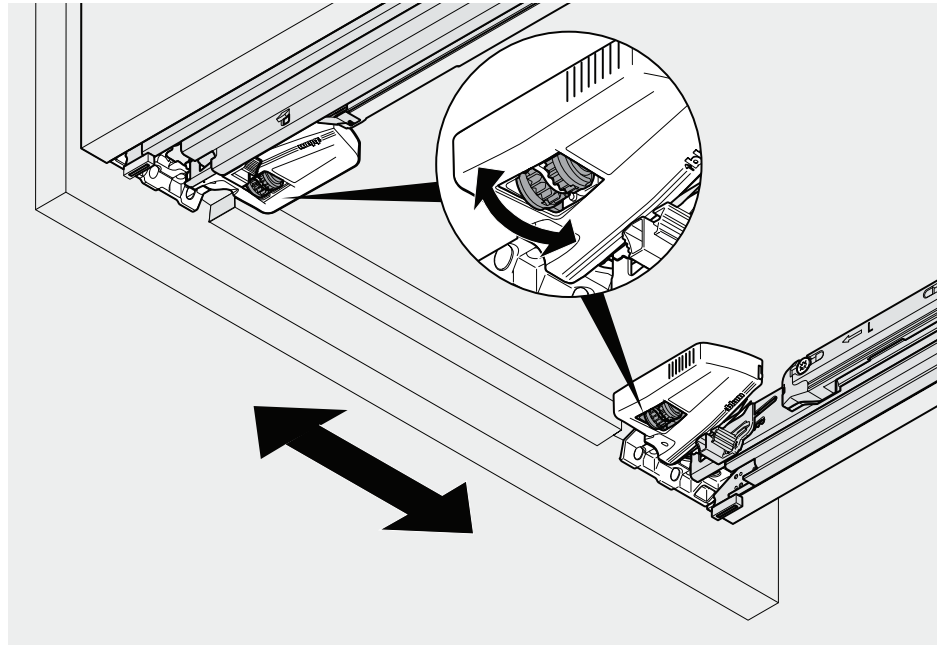
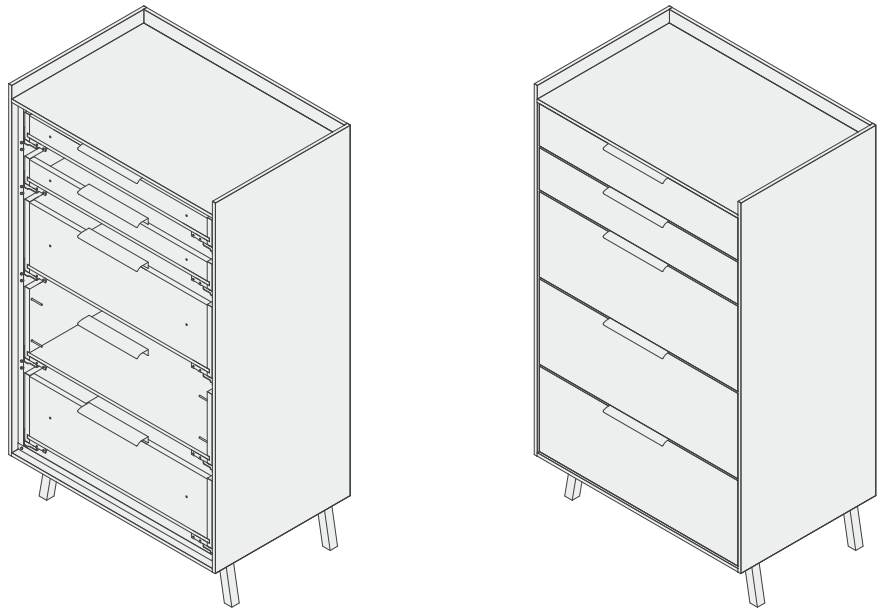
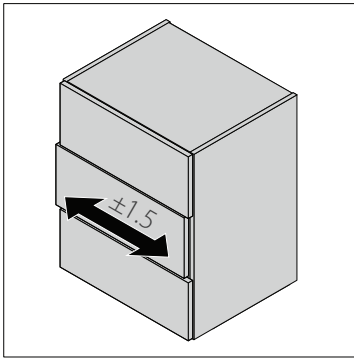
Sāniskā regulēšana 0±1 mm.  
Side adjustment 0±1 mm.





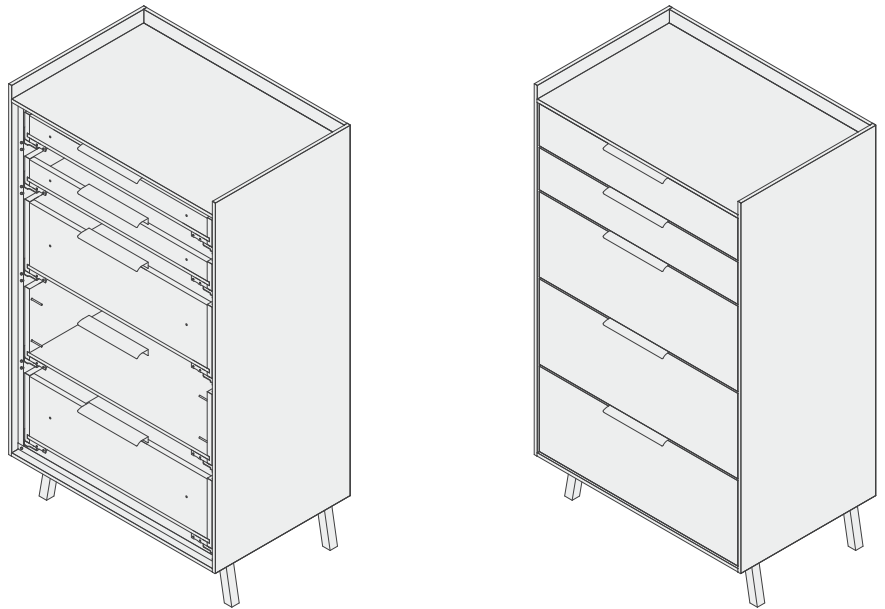
- Atvilktnu regulēšana Drawers adjustment
- Metāla kāju regulēšana Metal legs adjustment

Sāniskā regulēšana.  
Side adjustment.

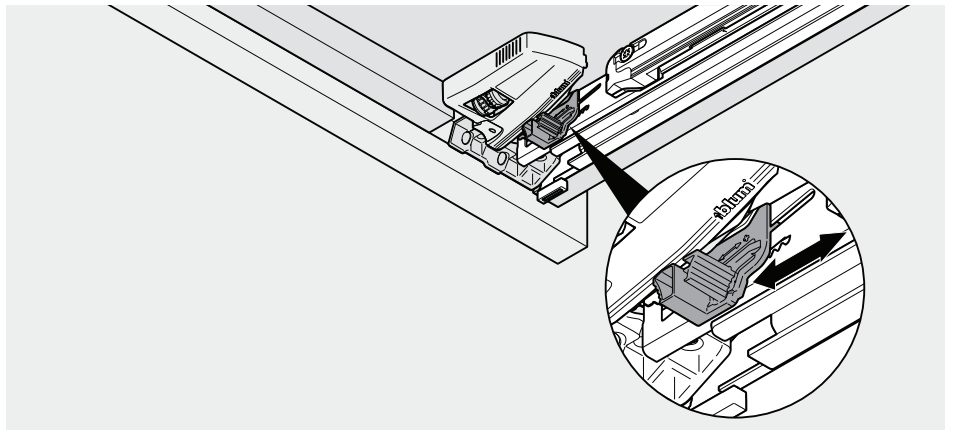
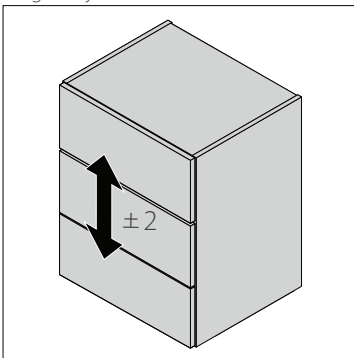




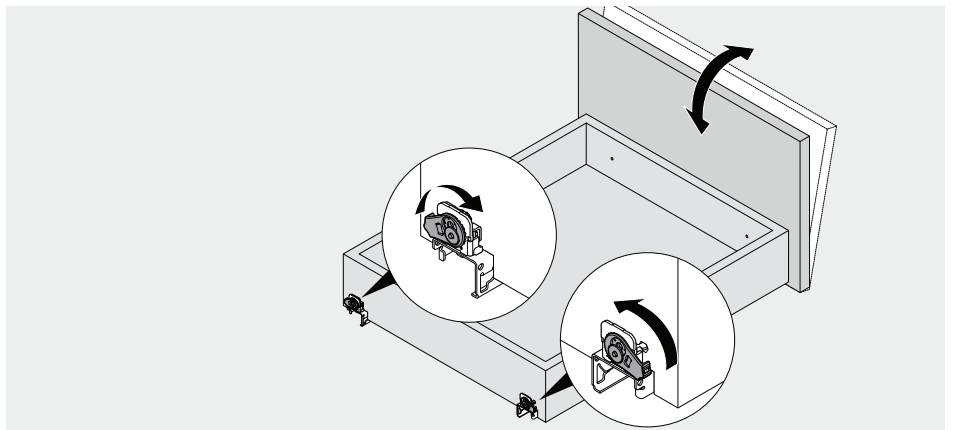
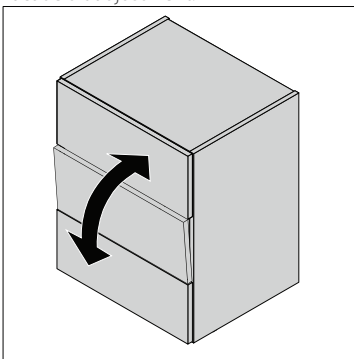
- Atvilktnu regulēšana Drawers adjustment
- Metāla kāju regulēšana Metal legs adjustment



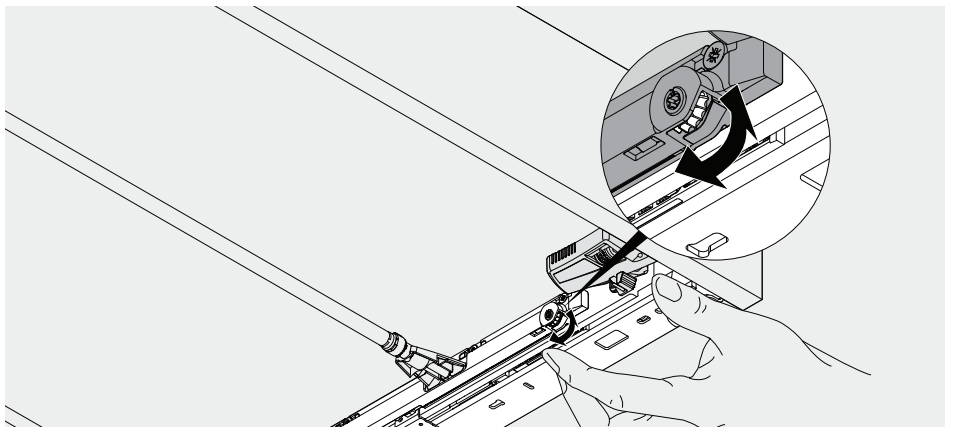
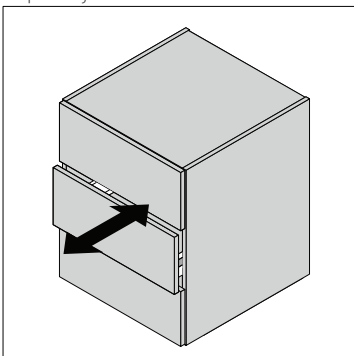
Augstuma regulēšana.  
Height adjustment.

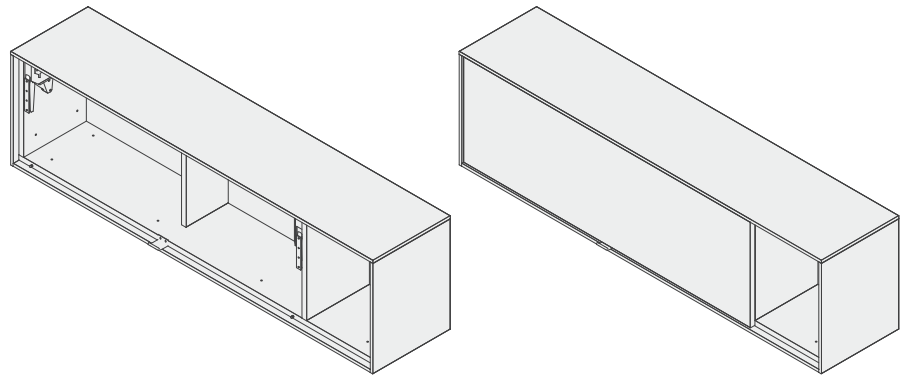


Fasādes sagāzuma regulēšana.  
Facade tilt adjustment.

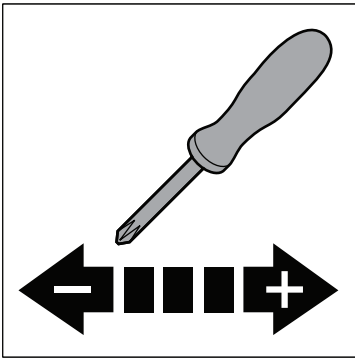


Dziļuma regulēšana.  
Depth adjustment.

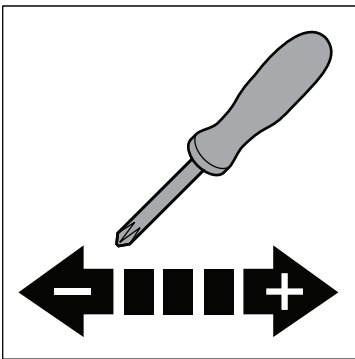




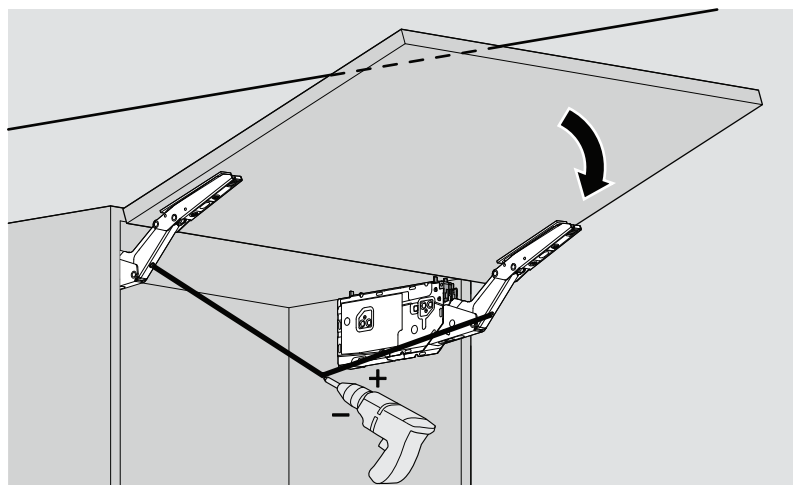
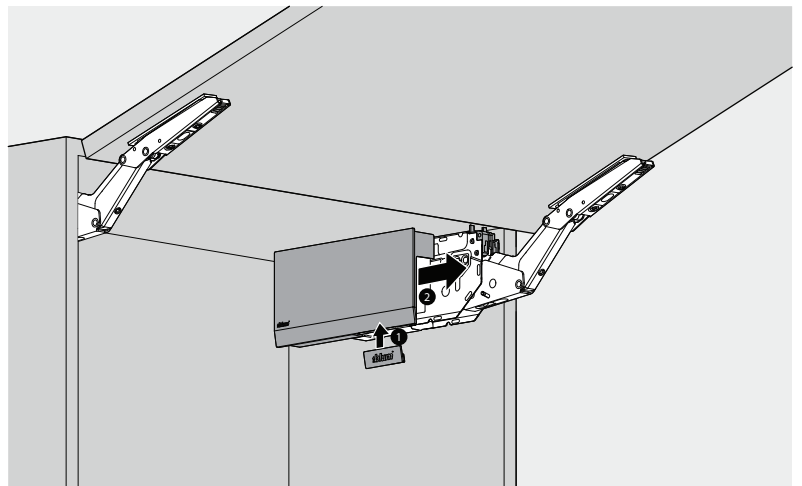
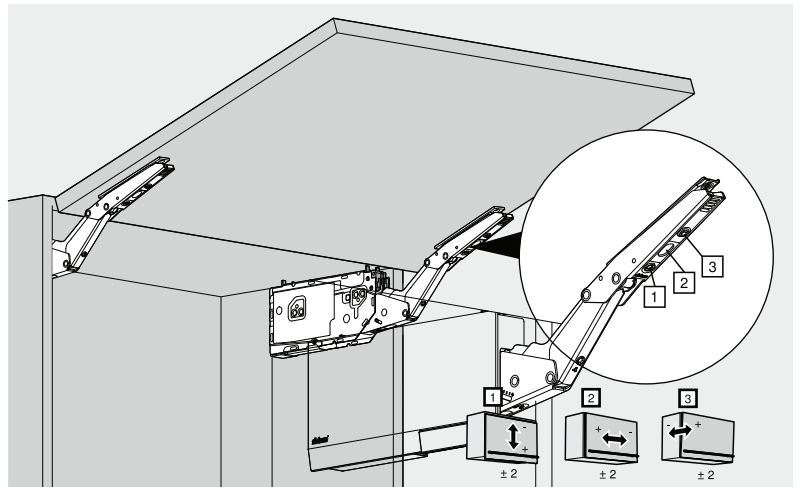
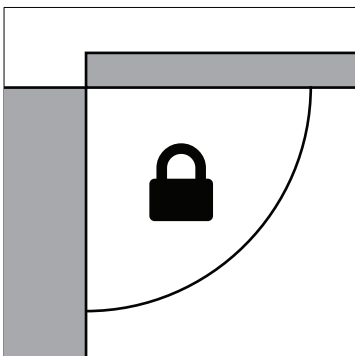
Augstuma regulēšana.  
Height adjustment.



Augstuma regulēšana.  
Height adjustment.



Pozīcijas fiksēšana.  
Position locking.



# REGULĒJAMAS KĀJAS

Adjustable legs

