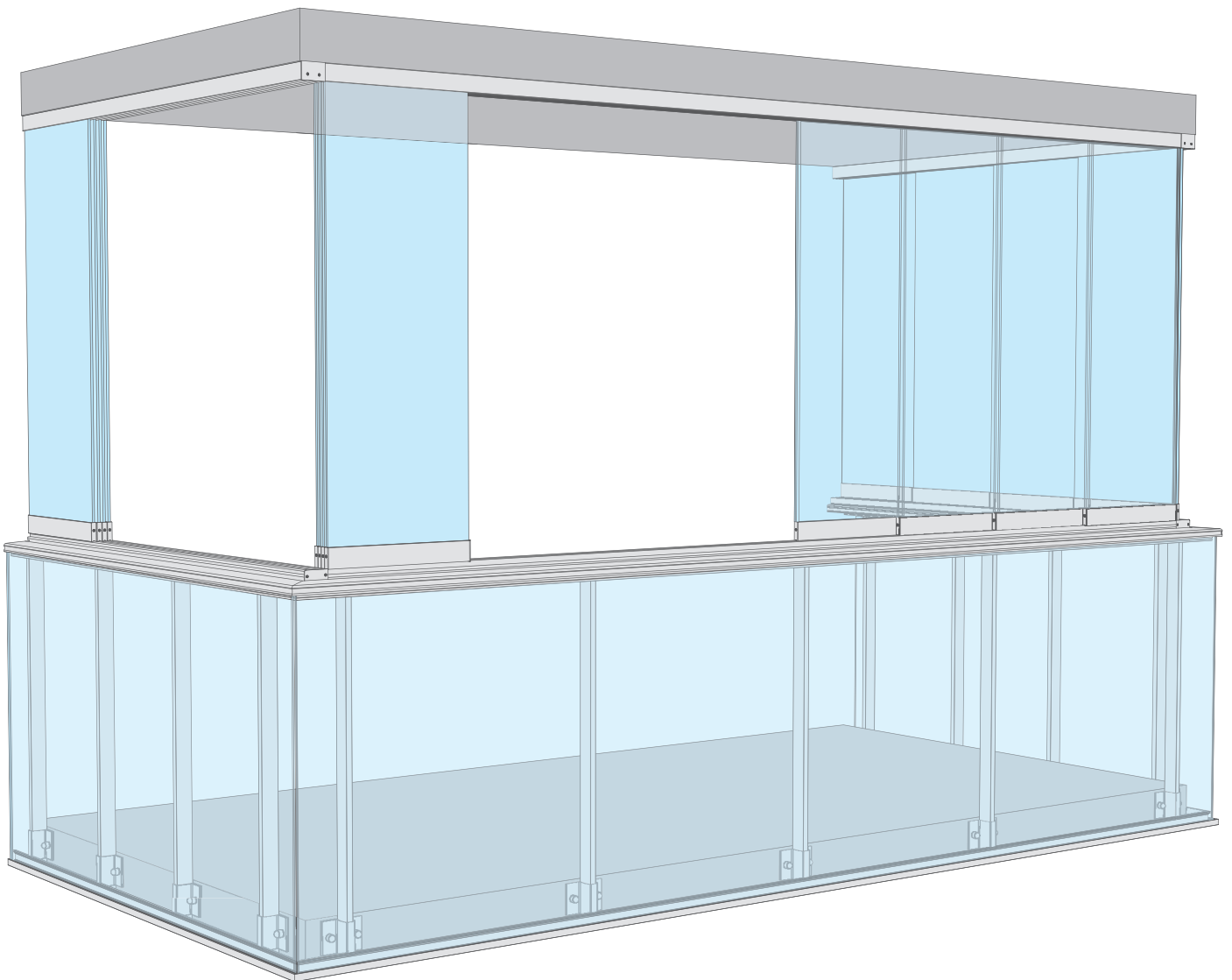



SERIES 640

glazing systems





lestiklojuma sistēma
daudzdzīvokļu namā

*Glazing system for
apartment house*



lestiklojuma sistēma
privātā teritorijā
*Glazing system in
private area*



JAUNA UN MĀJĪGA ZONA

NEW AND COZY AREA

Iestiklots balkons vai terase ir kā labiekārtota telpa līdzās mājoklim, kas piemērota atpūtai, relaksācijai vai, piemēram, kafijas baudīšanai.

Glazed balcony or terrace is like a new room at home, where you can relax or enjoy coffee.

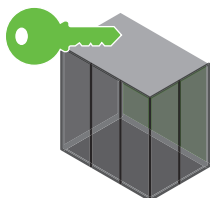


AIZSARDZĪBA PRET NOKRIŠĻIEM

PROTECTION AGAINST PRECIPITATION

Balkona un terases iestiklojums pasargā gan no nokrišņiem, gan no vēja iepūstiem netīrumiem - smiltīm, lapām, putekļiem.

Balcony and terrace glazing protects from both precipitation and wind-blown dirt - sand, leaves, dust.

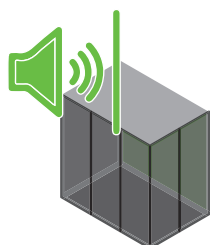


DROŠĪBA

SAFETY

Vērtnes ir aprīkotas slēdzeni, kas pasargātas no nevēlamas atvēršanas un iekļūšanas balkonā vai terasē.

Glazing is equipped with a lock that prevents unauthorized opening and entry into the balcony or terrace.



SKAŅAS ABSORBCIJA

SOUND ABSORPTION

Iestiklojuma konstrukcija teicami absorbē trokšņus, kas var radīt diskomfortu. Iestiklojuma īpašības gādā par mieru un klusumu mājoklī.

Glazing system design perfectly absorbs noises, which can cause discomfort. Thanks to the glazing properties, the home is quiet and peaceful.



VIEGLA KOPŠANA

EASY CLEANING

Pateicoties pārdomātai iestiklojuma sistēmas konstrukcijai un iespējai iestiklojumu atvērt pilnībā, stiklu tīrīšana ir ļoti vienkārša un ērta.

Thanks to well-thought-out design of the glazing system and possibility to open the glazing completely, cleaning the glass is very simple and convenient.



PILNS SERVISS

FULL SERVICE

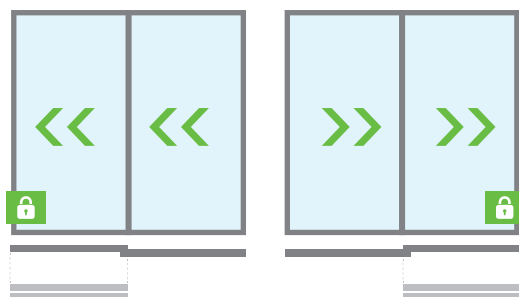
RIPO nodrošina pilnu servisu - no projektēšanas, uzmērīšanas un ražošanas līdz loģistikai un montāžai objektā.

RIPO guarantees full service - from designing and production to logistics and assembly on site.

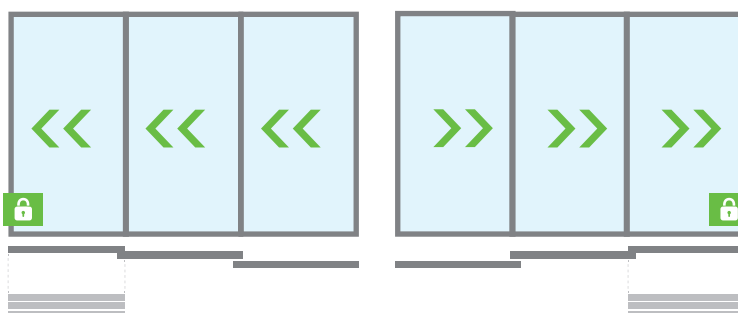
IESTIKLOJUMA SISTĒMAS VARIĀCIJAS

GLAZING SYSTEM VARIATIONS

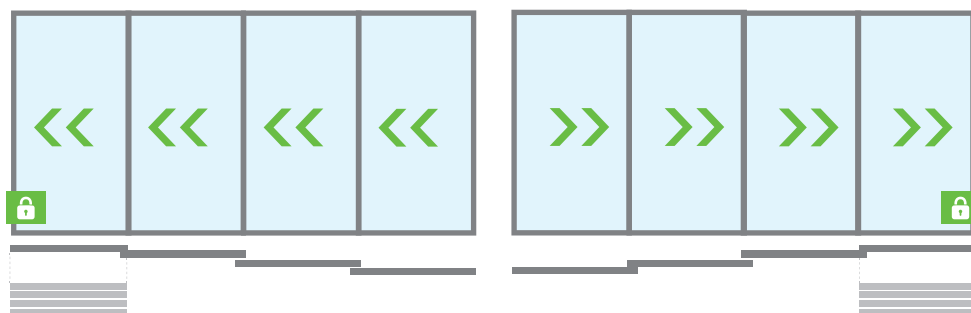
Ar divrindu sliedi
With two tracks



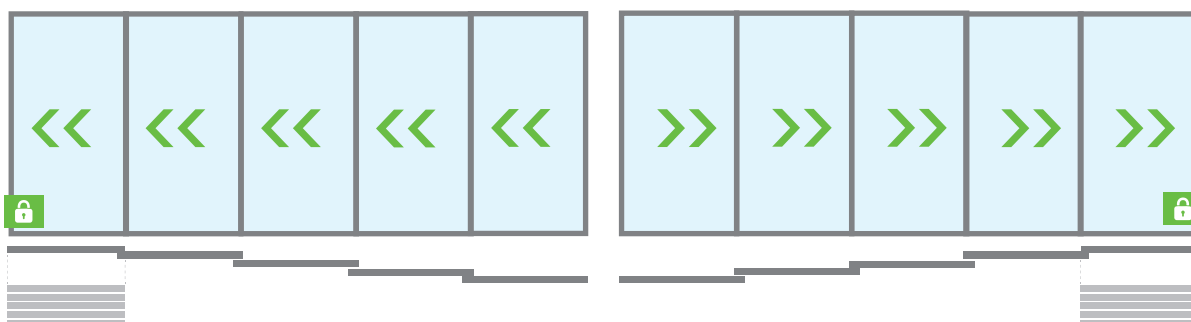
Ar trīsrindu sliedi
With three tracks



Ar četrindu sliedi
With four tracks



Ar piecindu sliedi vai vairāk
With five tracks or more



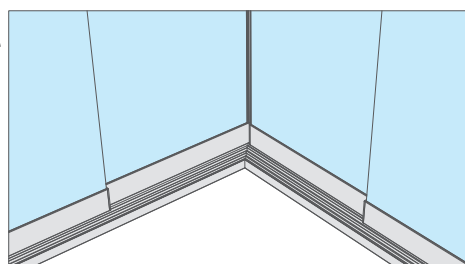
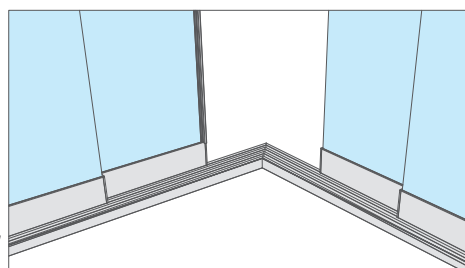
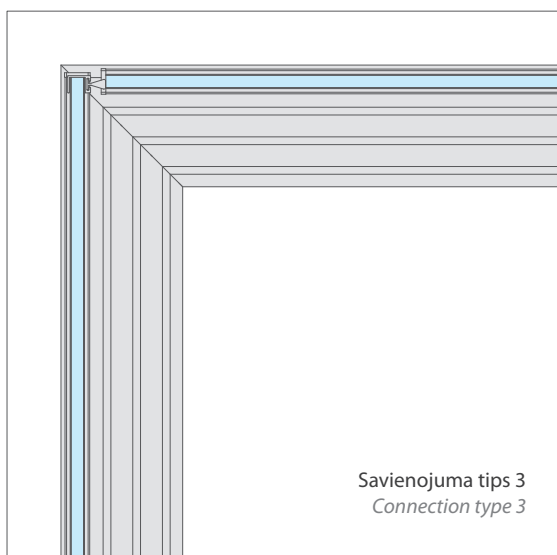
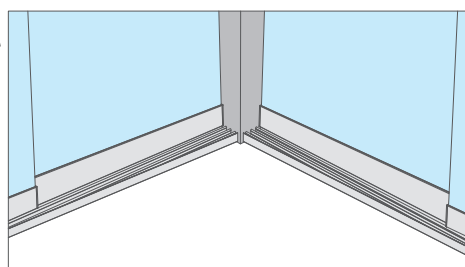
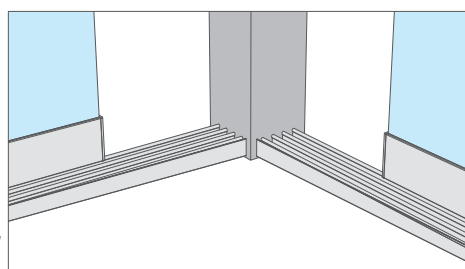
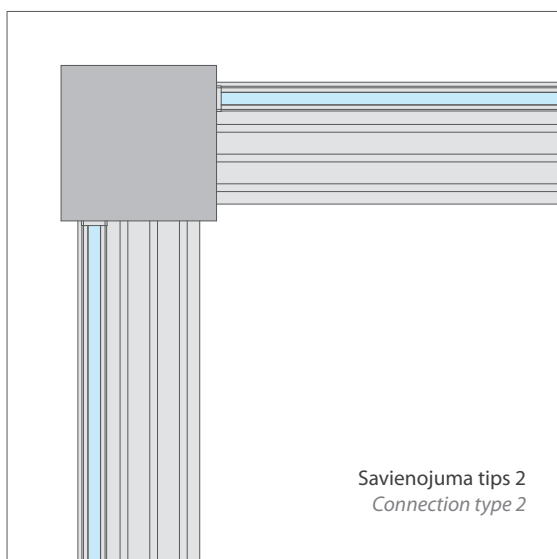
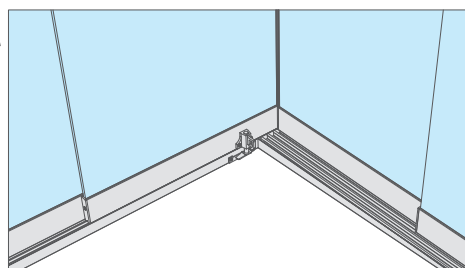
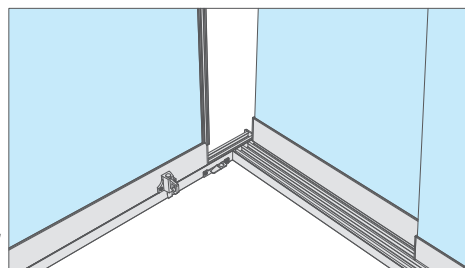
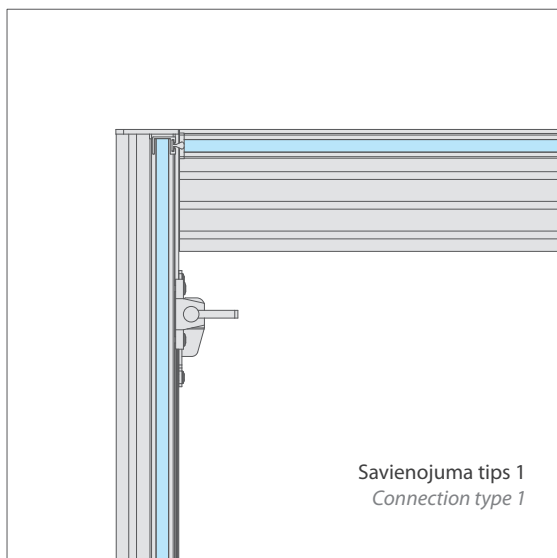
Fiksēta daļa
Fixed area



Maksimāli sabīdīta iestiklojuma pozīcija
Position of maximal shifted glazing

STŪRA SAVIENOJUMU VARIĀCIJAS

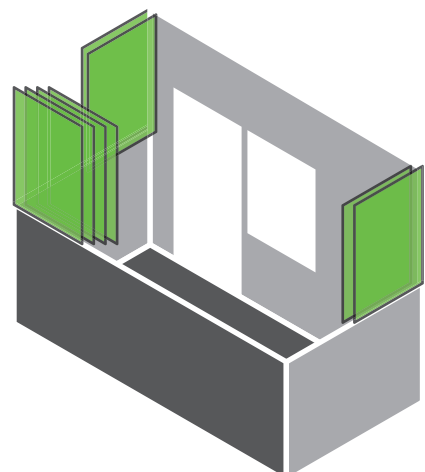
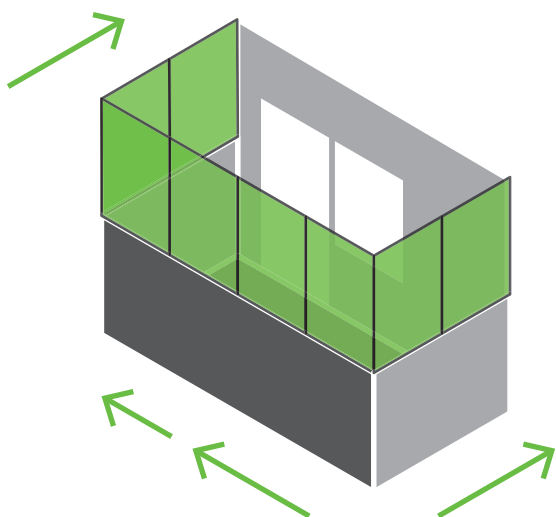
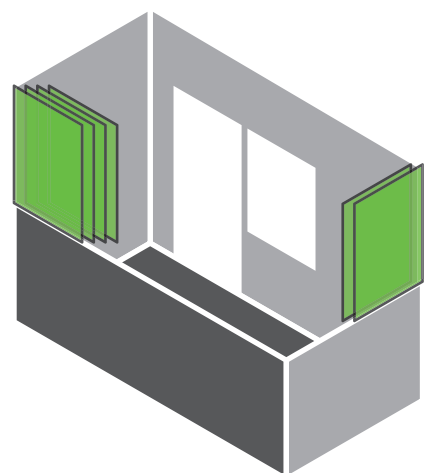
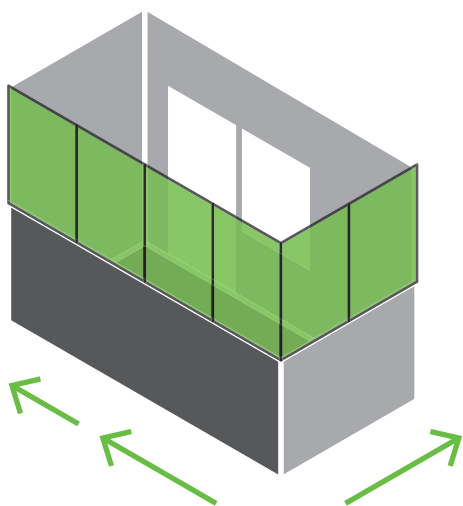
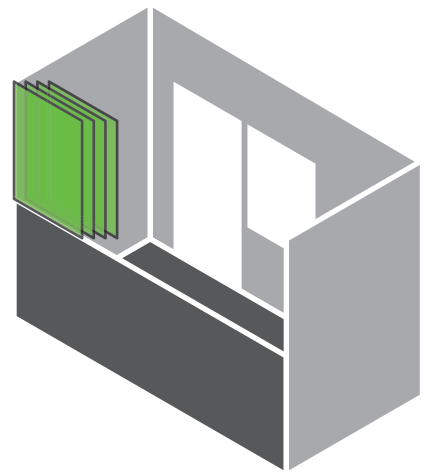
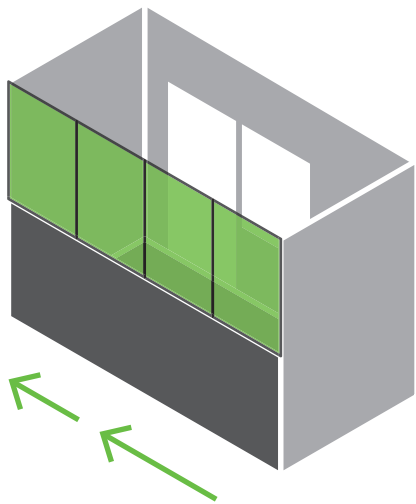
CORNER CONNECTION VARIATIONS





ATVĒRŠANAS KONFIGURĀCIJAS

OPENING CONFIGURATIONS





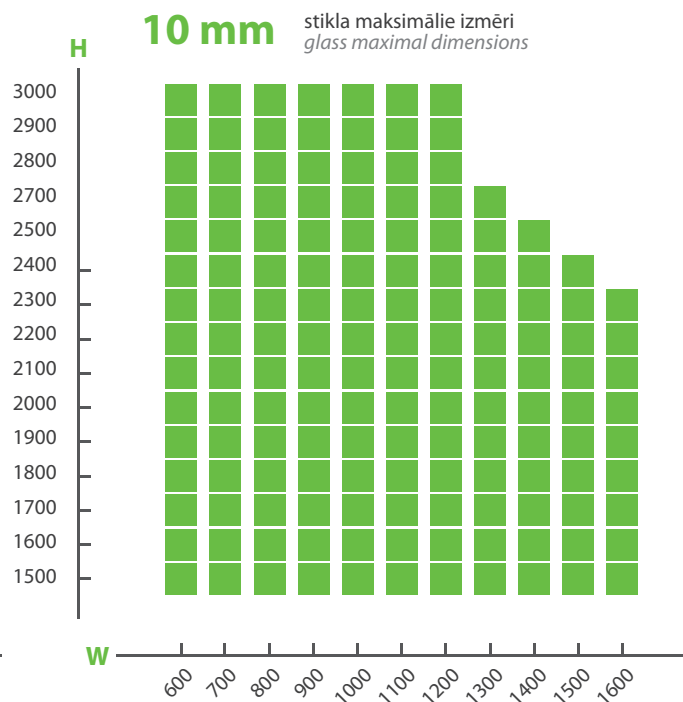
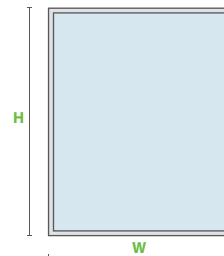
IZMĒRI UN DIZAINS

DIMENSIONS AND DESIGN



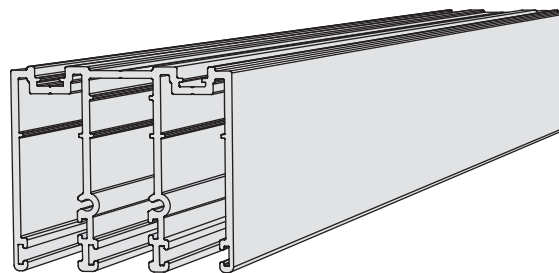
Maksimālie stikla paneļa izmēri
2400 x 1600 mm, svars 90 kg.

Maximal glass panel dimensions
2400 x 1600 mm, weight 90 kg.



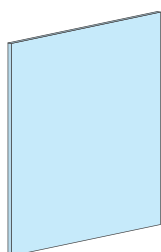
Pēc pasūtījuma ir pieejami krāsoti iestiklojuma profili - jebkurā RAL paletes tonī.

Painted glazing profiles are available on request - in any RAL palette tone.



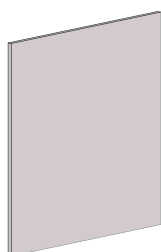
Standarta iestiklojuma profili ir izgatavoti no alumīnija ar sudraba anodējuma virsmas apstrādi.

Standard glazing profiles are made of aluminum with silver anodized surface treatment.



1.

Stikls "Clear"
Glass "Clear"



2.

Masā tonēts stikls - bronza
Tinted glass - bronze



3.

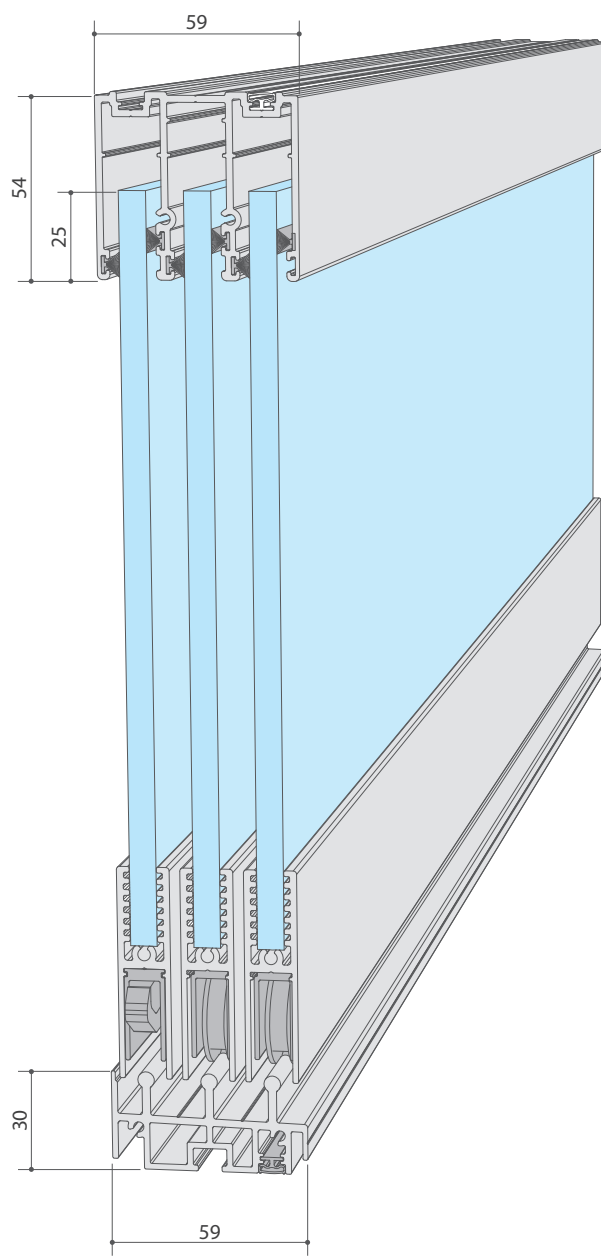
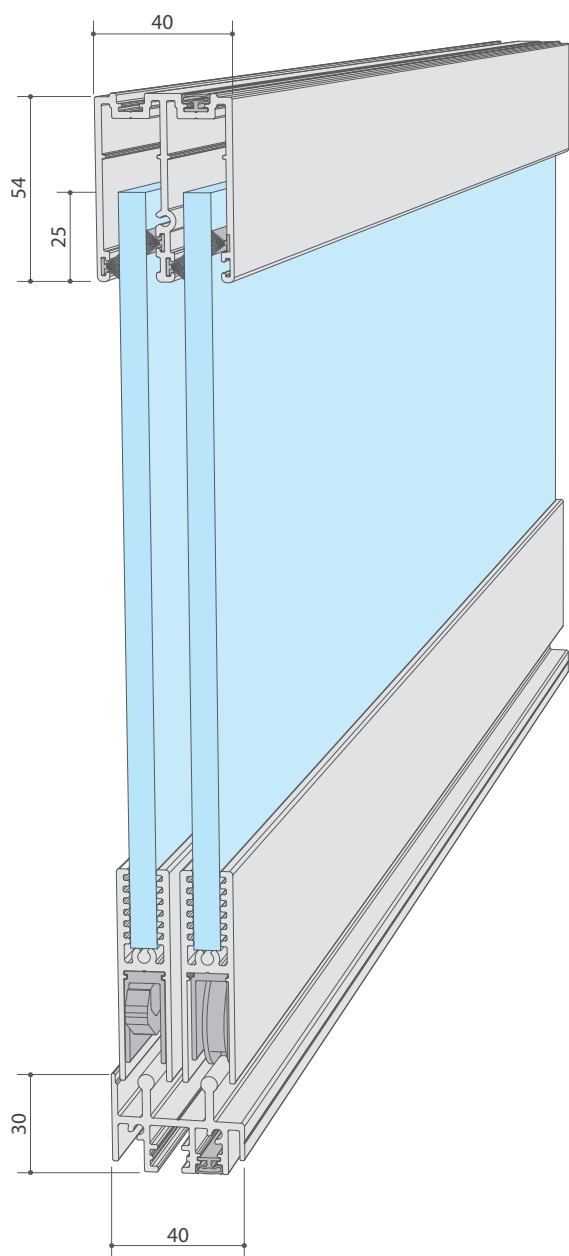
Masā tonēts stikls - pelēks
Tinted glass - grey

Standarta iestiklojuma pildījums ir stikls "Clear". Pēc pasūtījuma pieejami masā tonēti stikli.

Standard glazing filling is glass "Clear". Tinted glass are available on request.

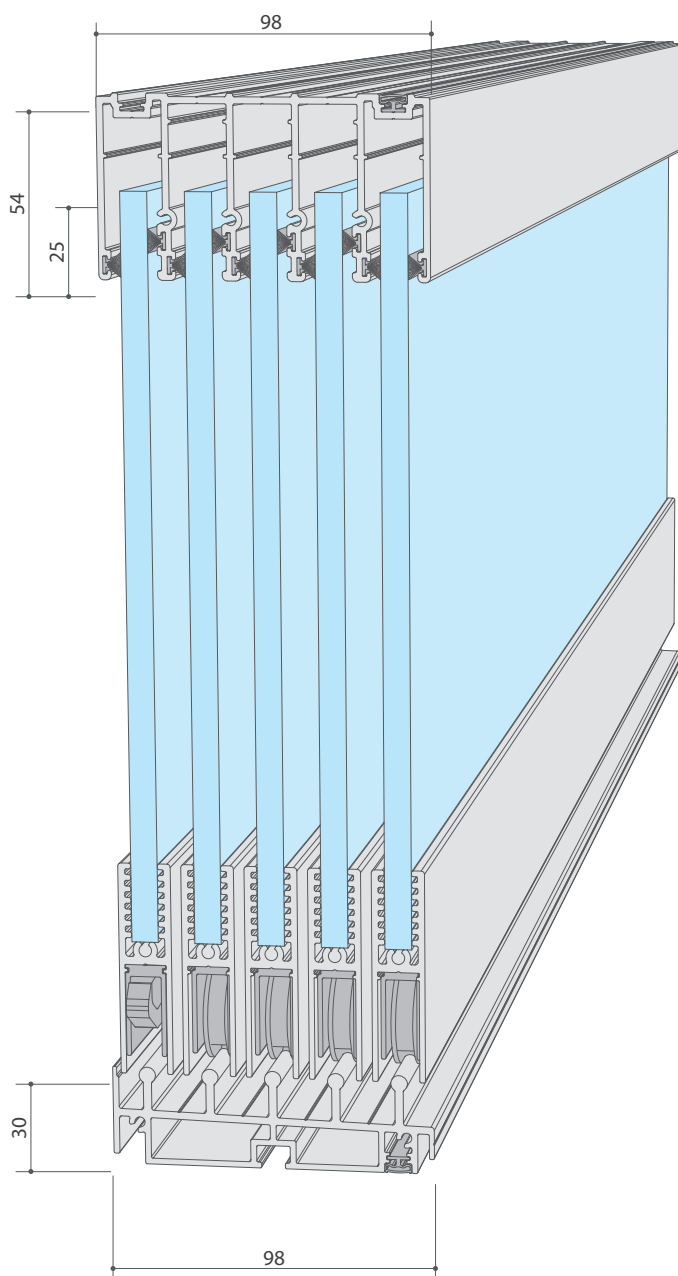
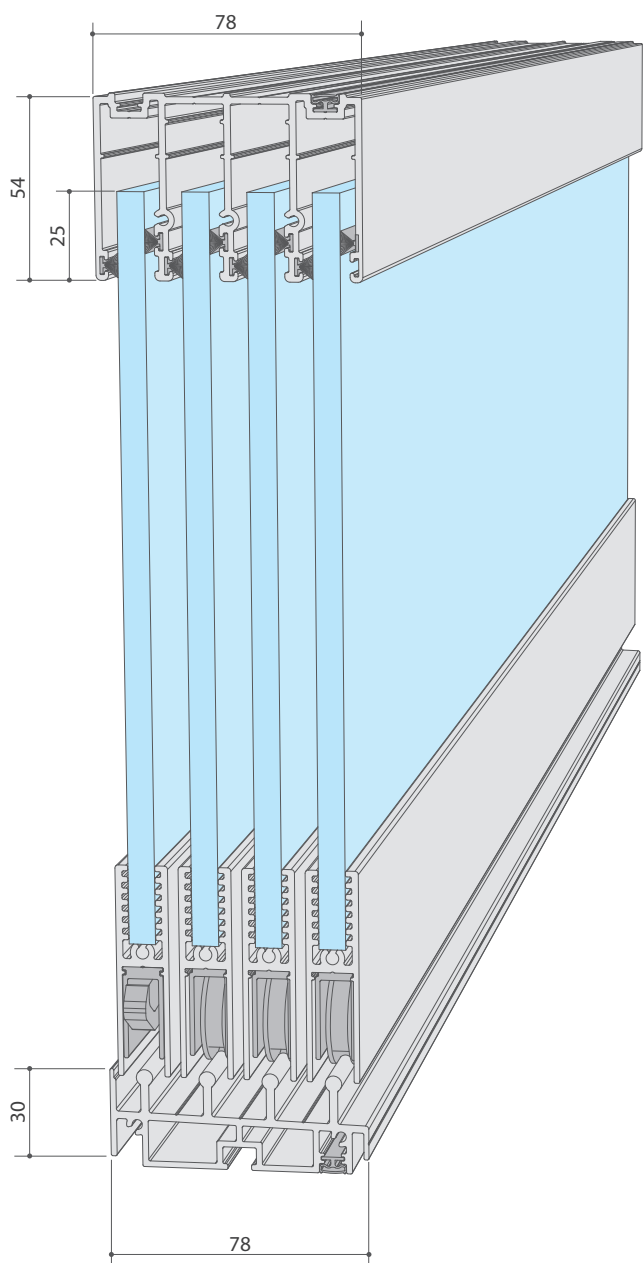
PROFILU SPECIFIKĀCIJA

PROFILES SPECIFICATION



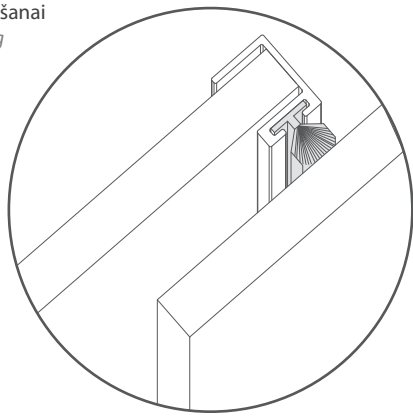
PROFILU SPECIFIKĀCIJA

PROFILES SPECIFICATION

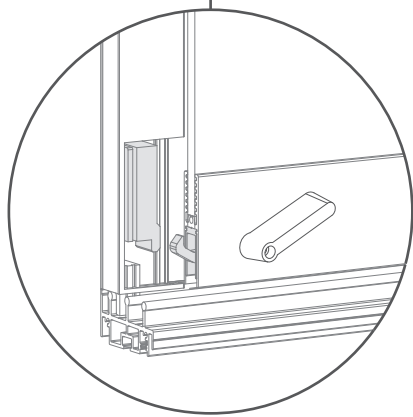
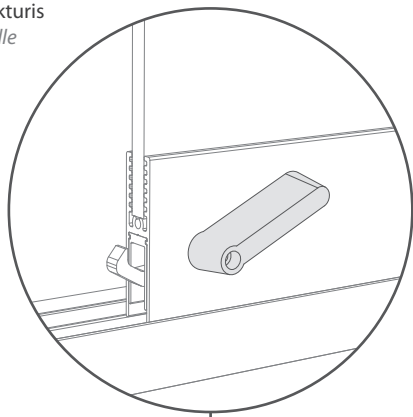




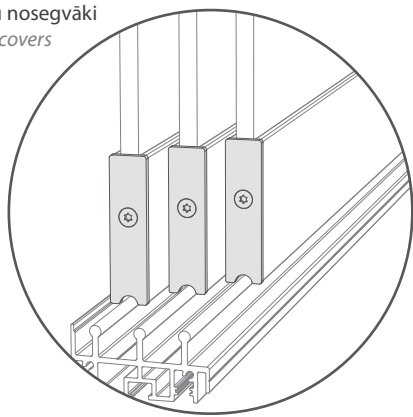
1 Slotiņa blīvēšanai
Brush sealing



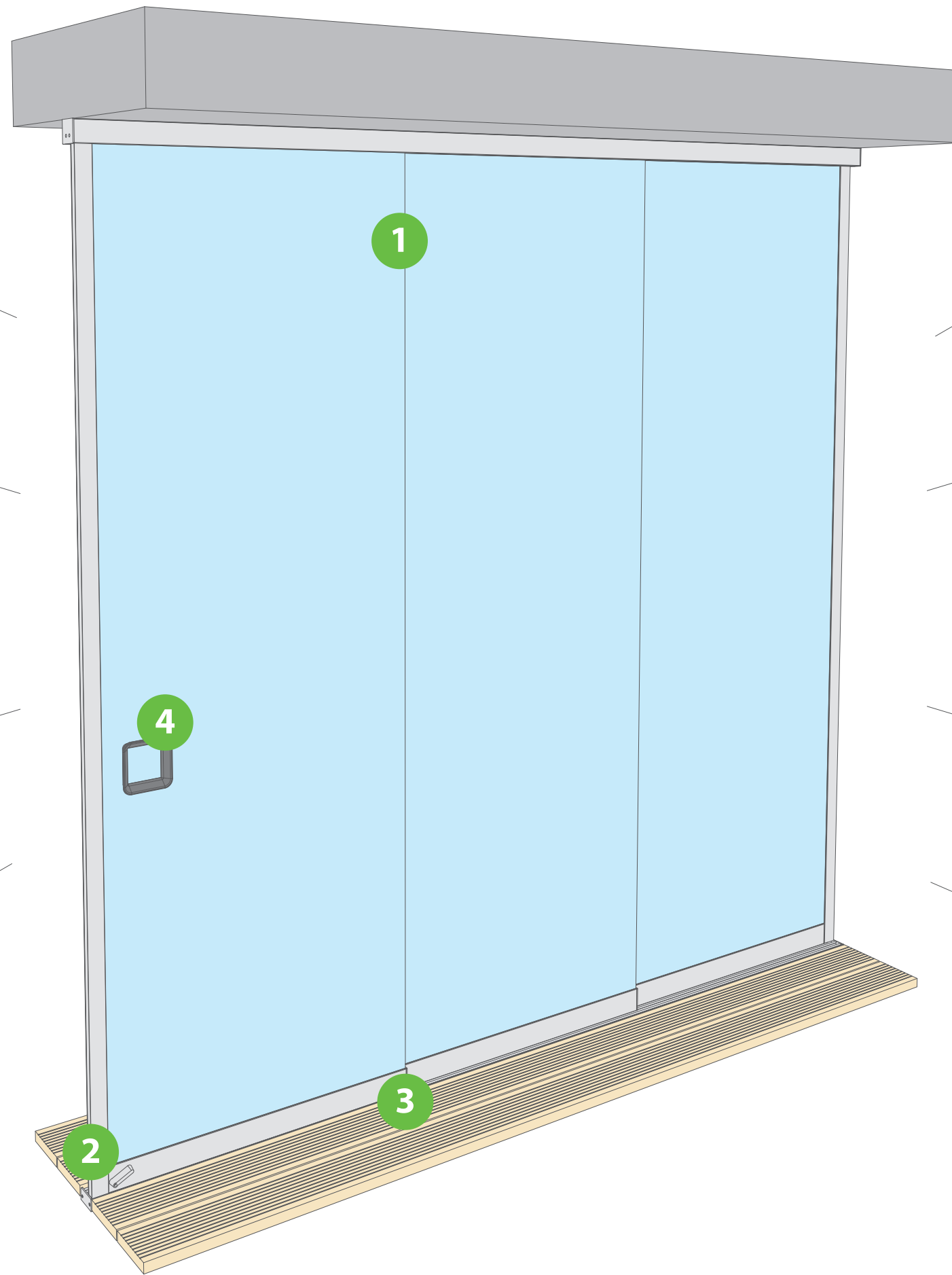
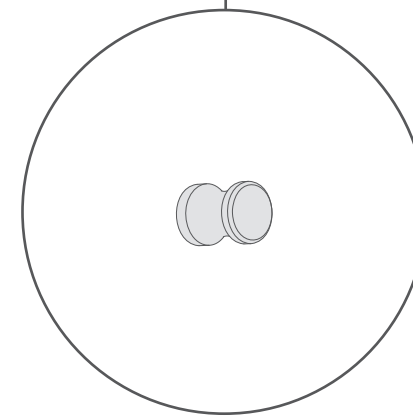
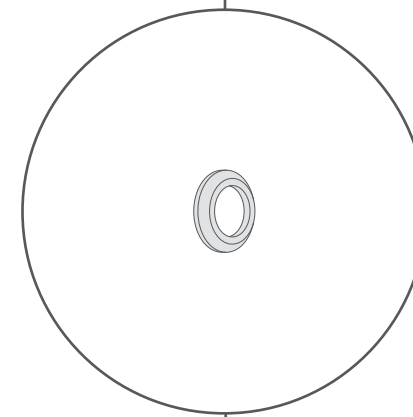
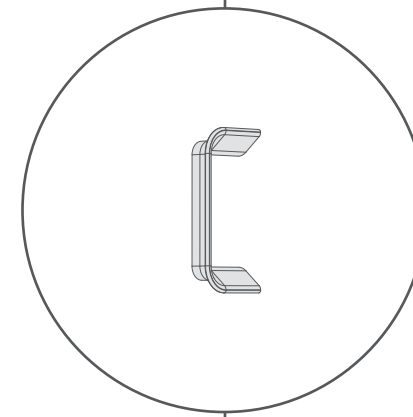
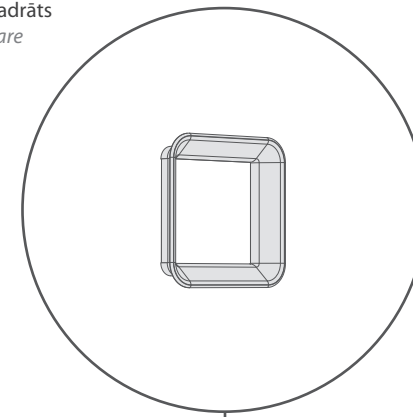
2 Aizvērēja rokturis
Shutter handle



3 Stikla profilu nosegvāki
Glass profile covers



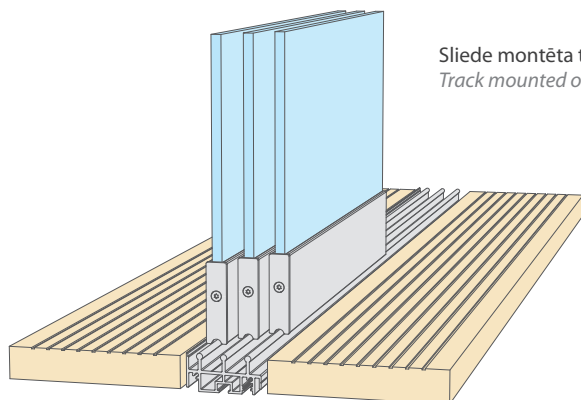
4 Rokturis kvadrāts
Handle square



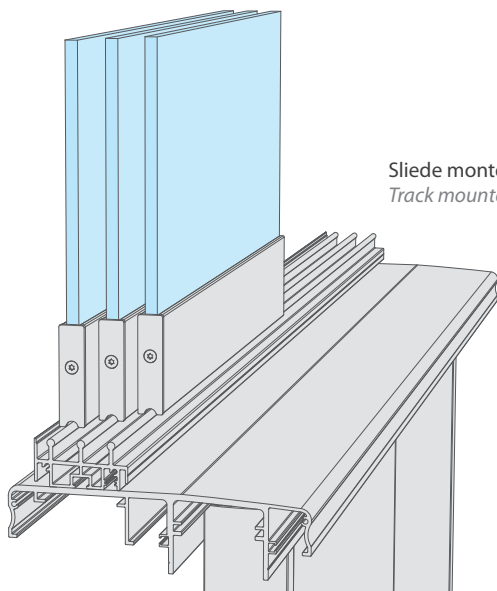
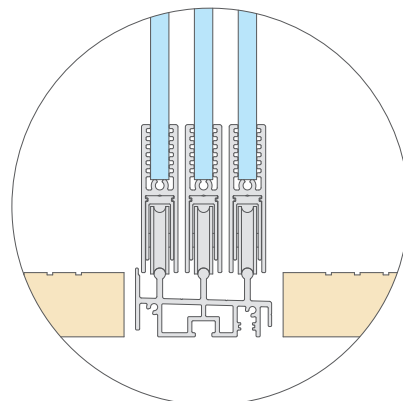


SLIEŽU MONTĀŽAS IESPĒJAS

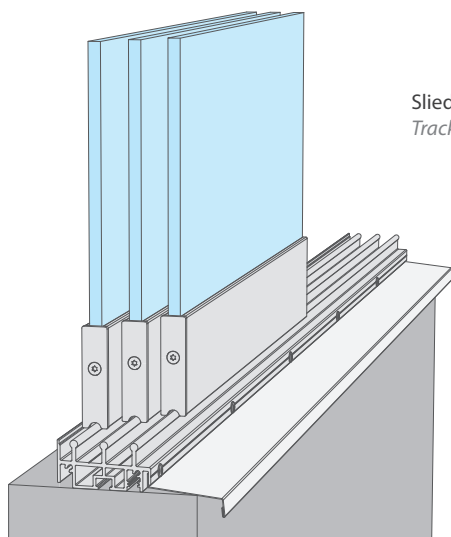
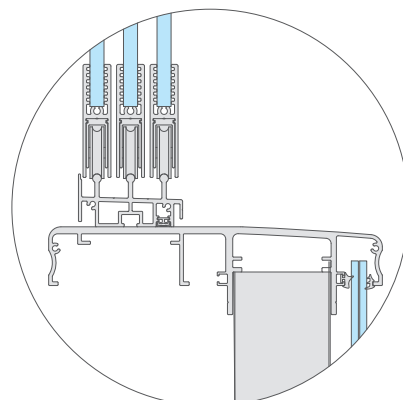
TRACK MOUNTING OPTIONS



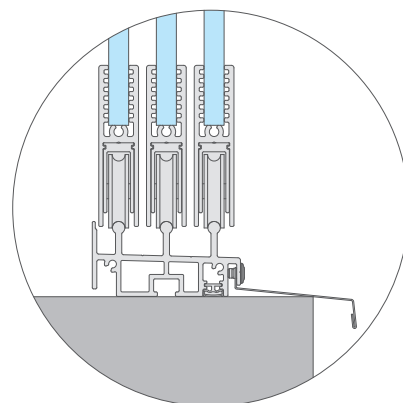
Sliede montēta terases grīdā
Track mounted on terrace floor



Sliede montēta uz F tipa margas
Track mounted on F type railing

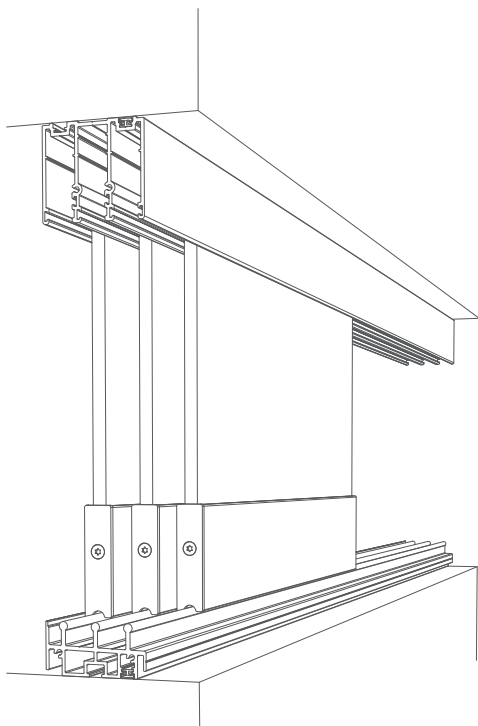


Sliede ar palodzi montēta uz betona
Track with sill mounted on concrete

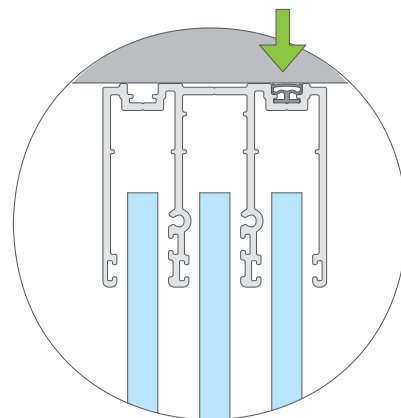


DETALIZĀCIJA

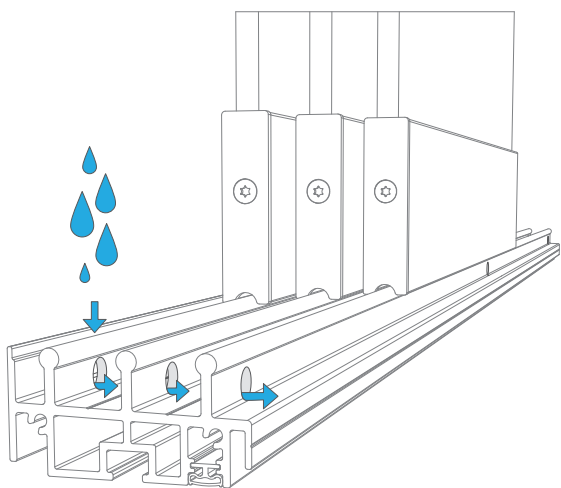
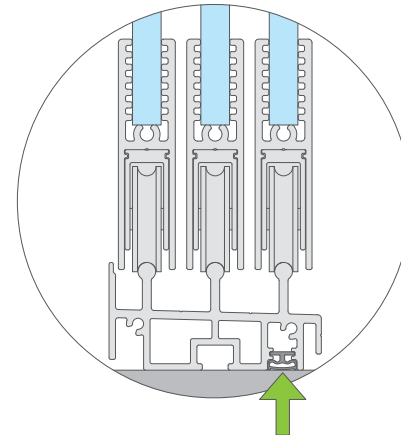
DETAILS



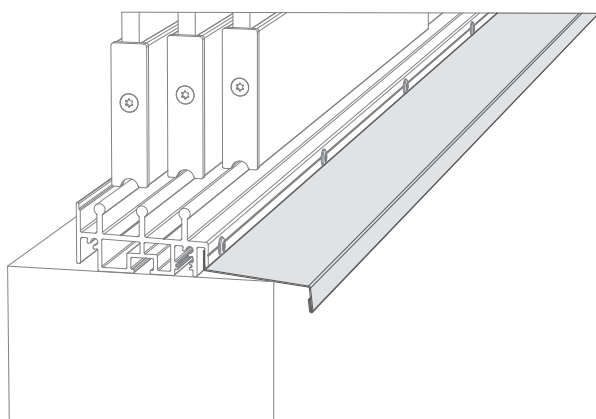
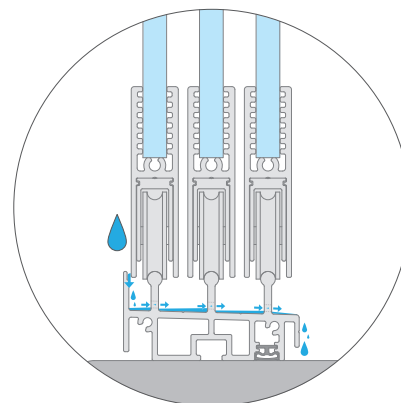
Augšējā blīvgumija
Upper sealing rubber



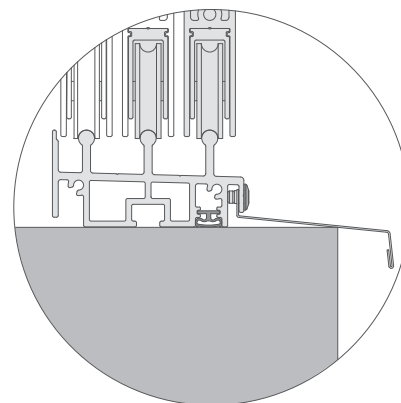
Apakšējā blīvgumija
Lower sealing rubber



Urbumi ūdens drenāžai
Drillholes for water drainage



Skārda palodze
Tin window sill





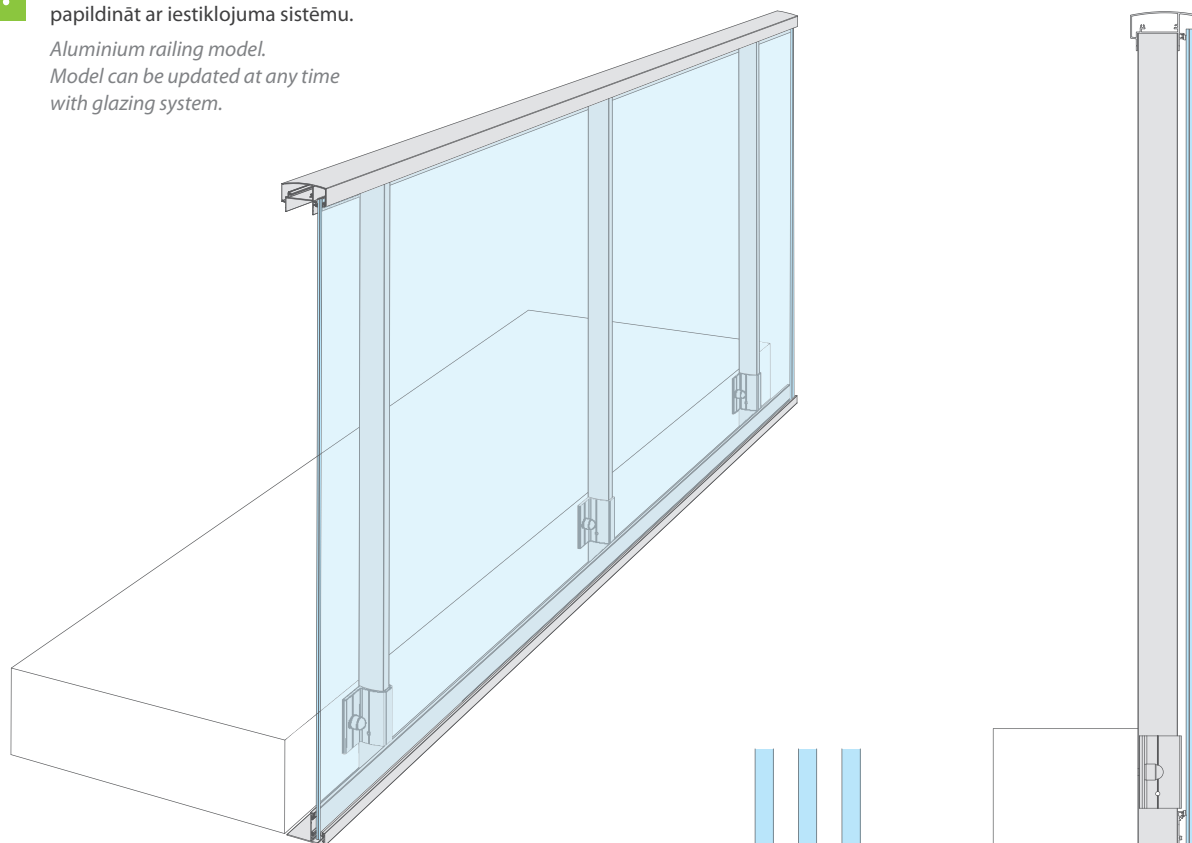
ĪESTIKLOJUMA SISTĒMA AR PĀREJAS PROFILU

GLAZING SYSTEM WITH TRANSITION PROFILE

1.

Alumīnija margu modelis.
Modeli jebkurā laikā ir iespējams
papildināt ar iestiklojuma sistēmu.

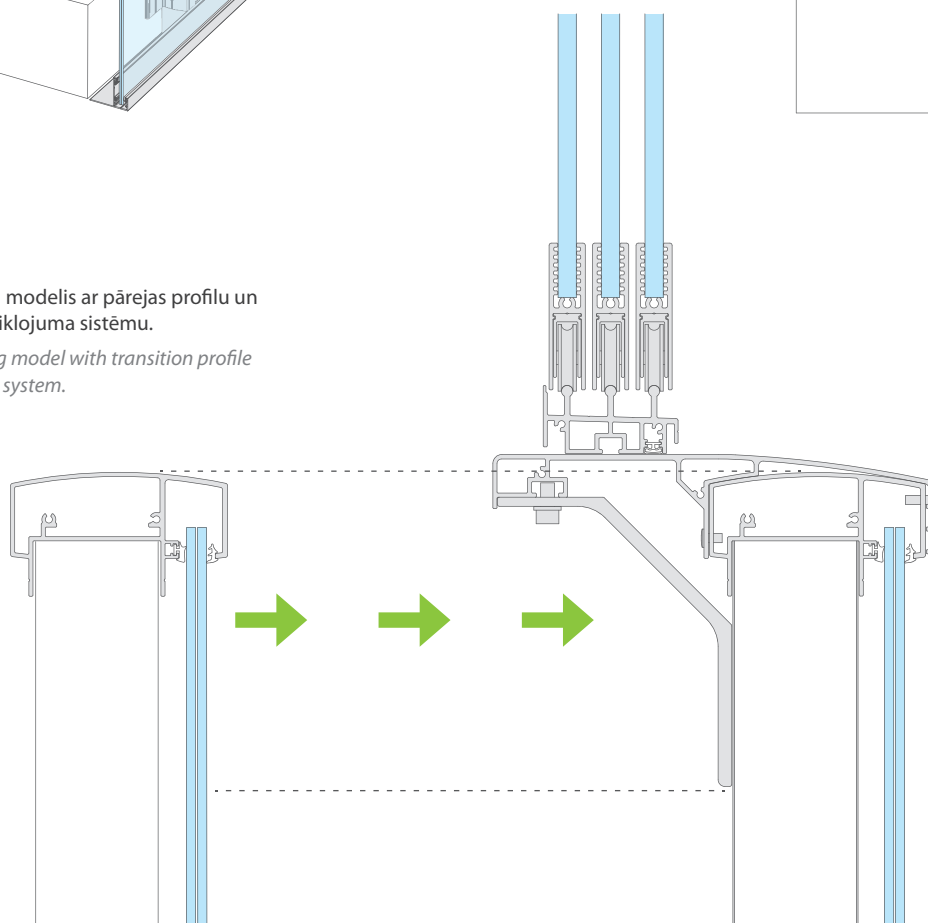
*Aluminium railing model.
Model can be updated at any time
with glazing system.*



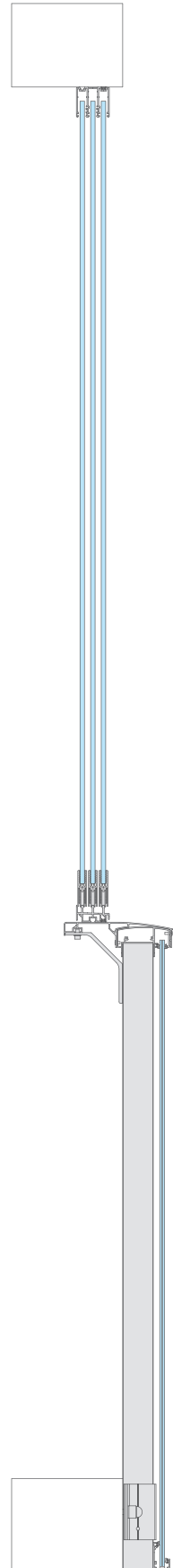
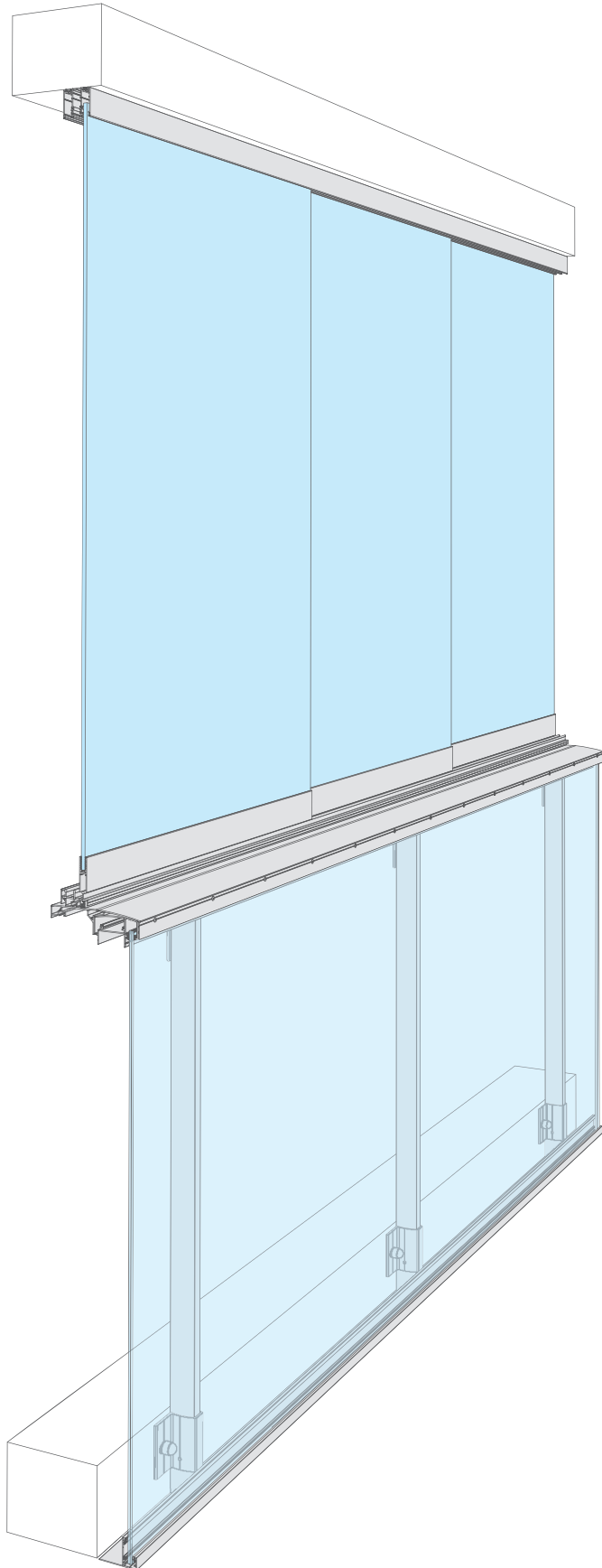
2.

Alumīnija margu modelis ar pārejas profilu un
nostiprinātu iestiklojuma sistēmu.

*Aluminium railing model with transition profile
and fixed glazing system.*



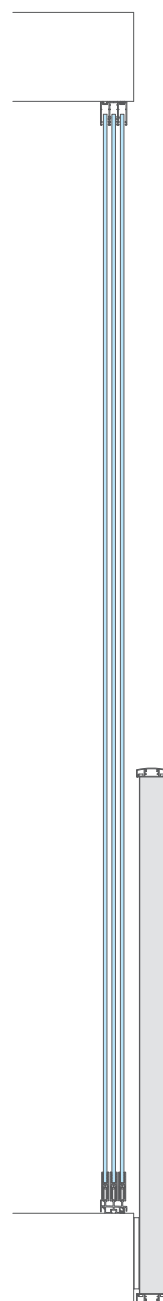
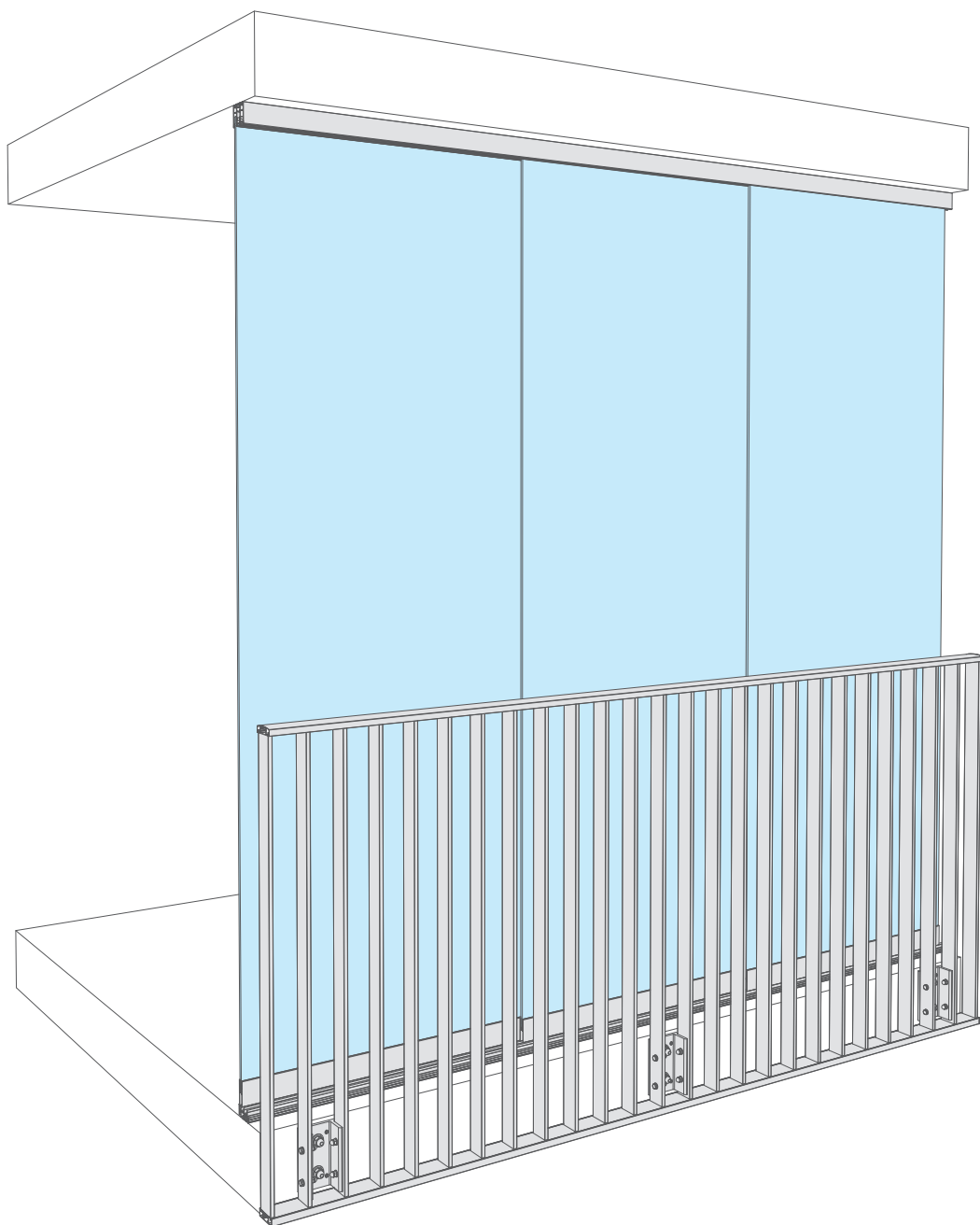
IESTIKLOJUMA SISTĒMA AR PĀREJAS PROFILU
GLAZING SYSTEM WITH TRANSITION PROFILE



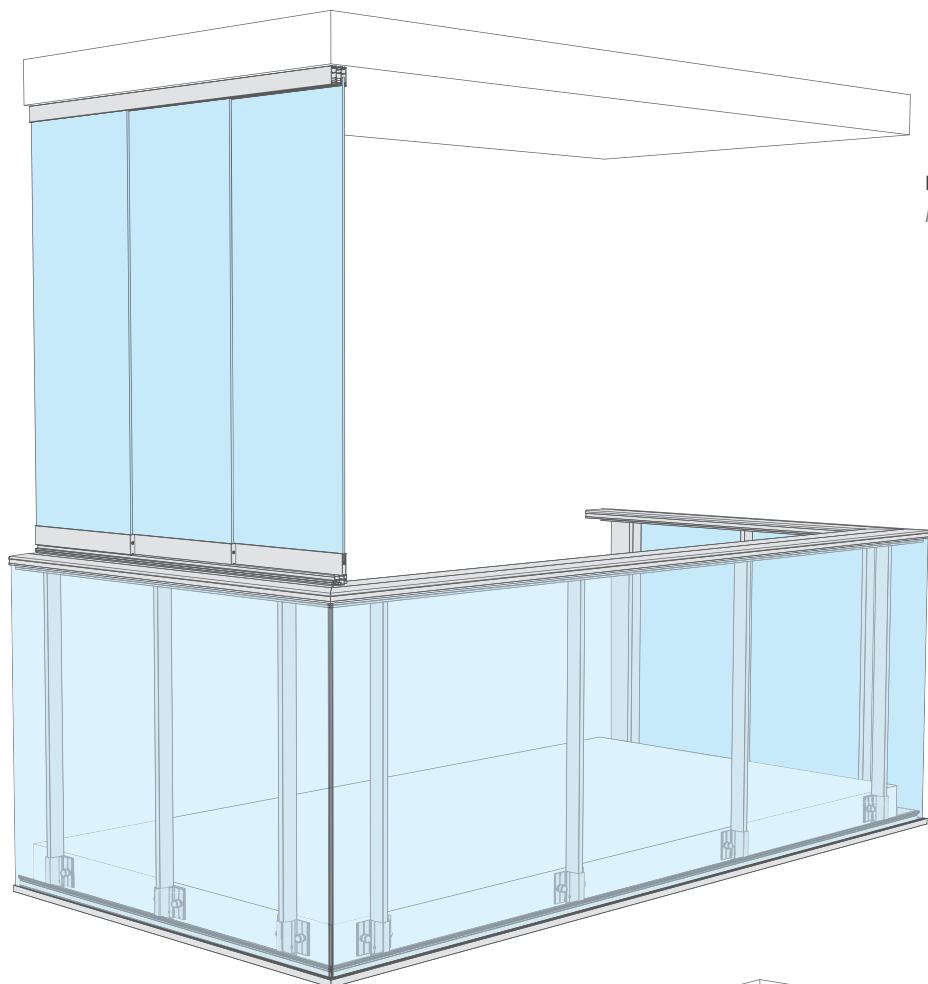


IESTIKLOJUMA SISTĒMA AR MARGU SĒRIJU 100

GLAZING SYSTEM WITH RAILING SERIES 100

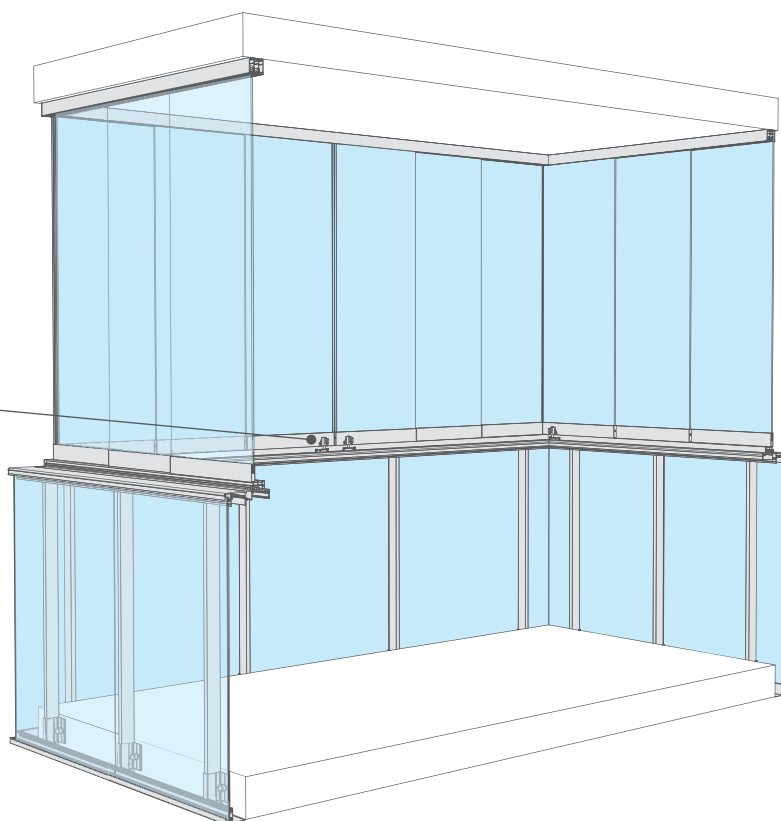
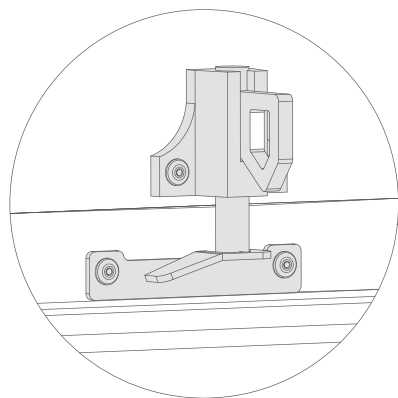


IESTIKLOJUMA SISTĒMA U VEIDA BALKONAM
GLAZING SYSTEM ON U TYPE BALCONY



Dalējs iestiklojums
Partial glazed

Pilns iestiklojums ar slēdzeni
Fully glazed with lock







www.ripo.lv

RIPO fabrika SIA

Hanzas Street 2, Pinki
Babite district, Latvia
LV-2107

