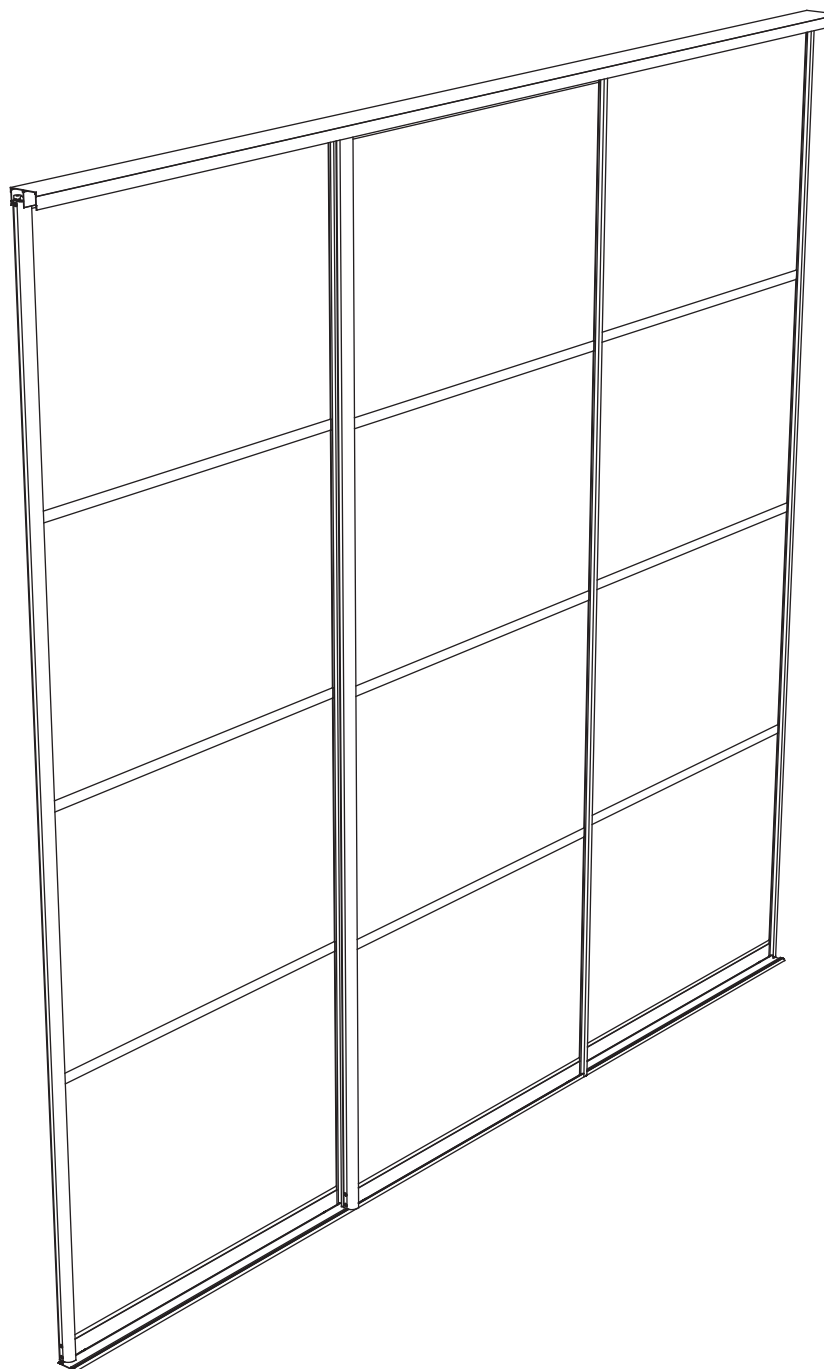
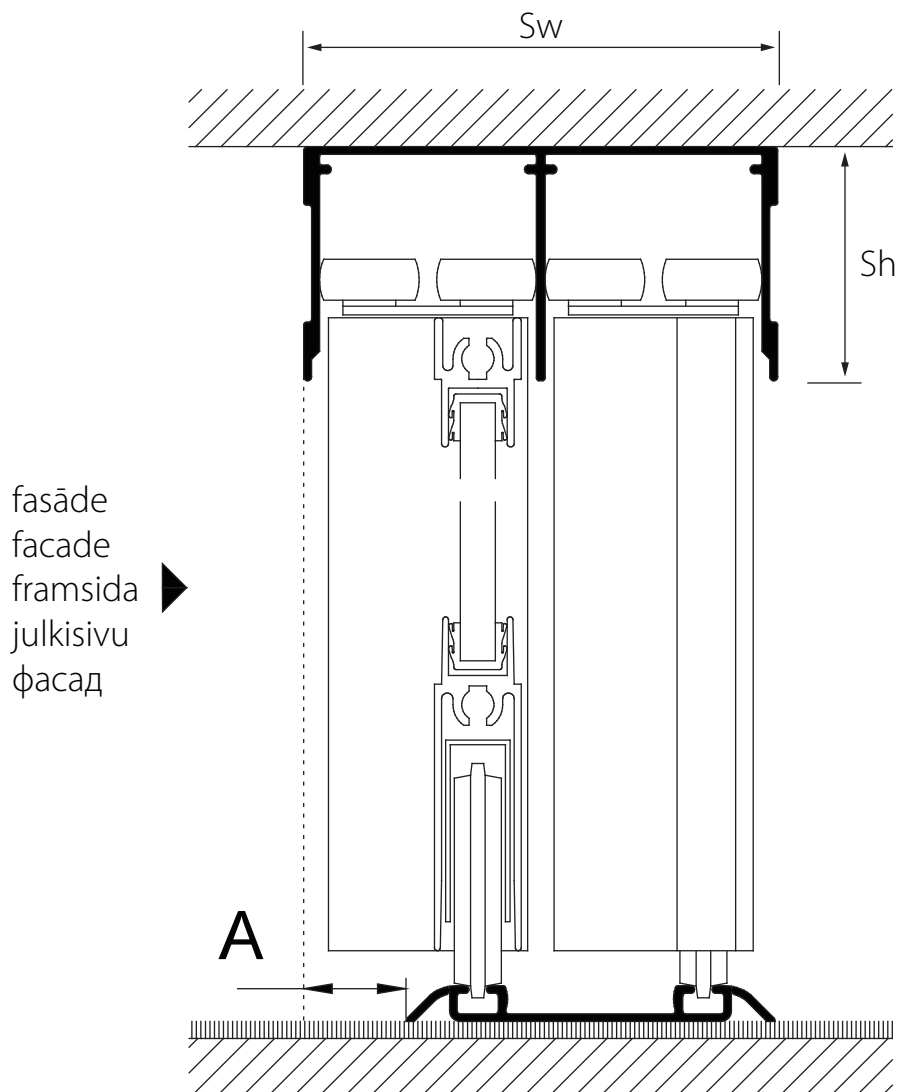


lv bīdāmo durvju montāžas instrukcija  
eng sliding door installation instruction  
swe instruktion för montering av skjutdörrar  
fi liukuoven asennusohje  
ru инструкция монтажа раздвижных дверей



# DURVIS DOORS SKJUTDÖRRAR OVET ДВЕРИ

montāžas instrukcija · installation instruction · monteringsanvisning skjutdörrar · asennusohje · инструкция по установке



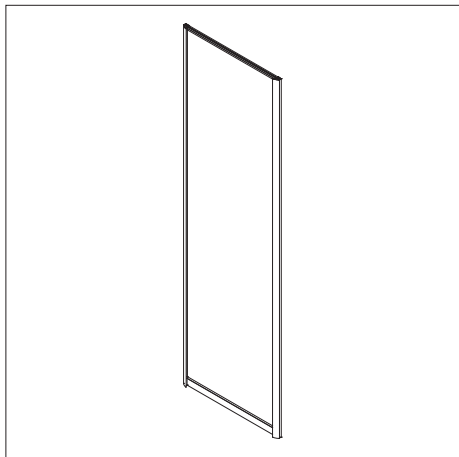
bīdāmo durvju sistēma  
sliding door system  
skjutdörrens ram  
liukuovijärjestelmä  
система раздвижной двери

A, mm

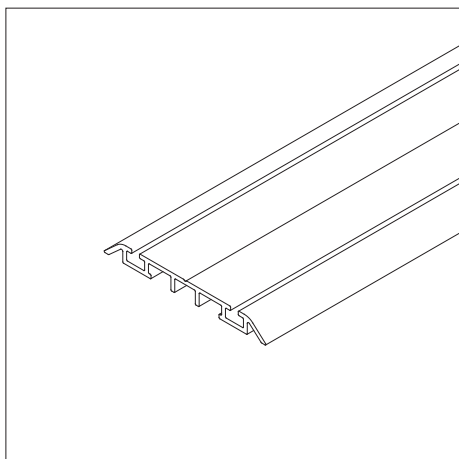
	34 mm system 81 mm x 40 mm (Sw; Sh)	42 mm system 97 mm x 40 mm (Sw; Sh)
Aleco	17	
Duet	17	
Kvadro	9	
Allwood	9	
Woodline		13
Elegant	17	
Plain	22	
Linea		25
Biro		13
Uni		13

# DURVIS DOORS SKJUTDÖRRAR OVET ДВЕРИ

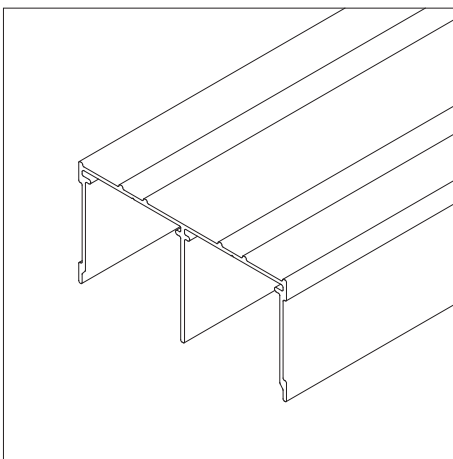
montāžas instrukcija · installation instruction · monteringsanvisning skjutdörrar · asennusohje · инструкция по установке



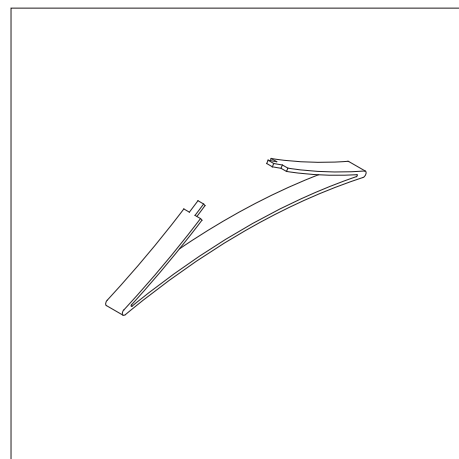
bīdāmās durvis  
sliding doors  
skjutdörrar  
liukuovet  
раздвижные двери



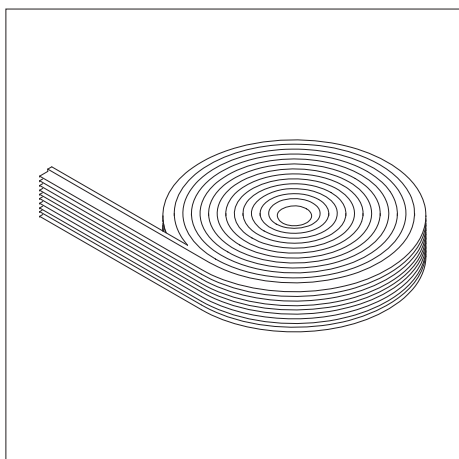
apakšējā sliede  
bottom track  
golvskena  
pohja track  
нижние направляющие



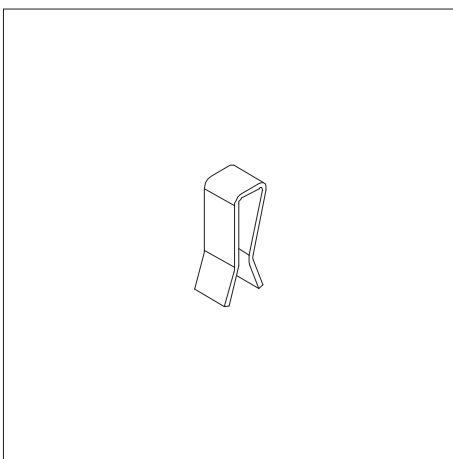
augšējā sliede  
top track  
takskena  
yläjohteissa  
верхние направляющие



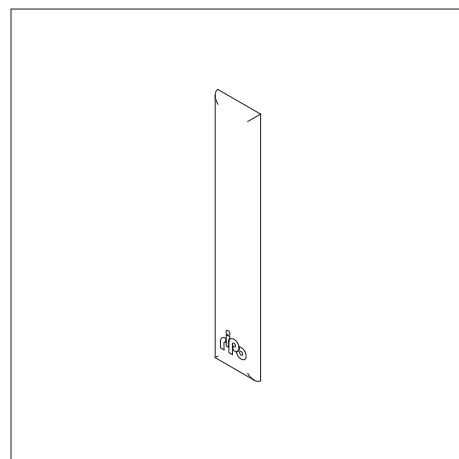
apakšējās sliedes stopers  
position spring for bottom track  
positionsstopp till golvskenan  
asema jousi pohja radalla  
спопер для нижней направляющей



durvju putekļu slotiņa  
dust excluding brush  
sidoborste  
harja  
щетка



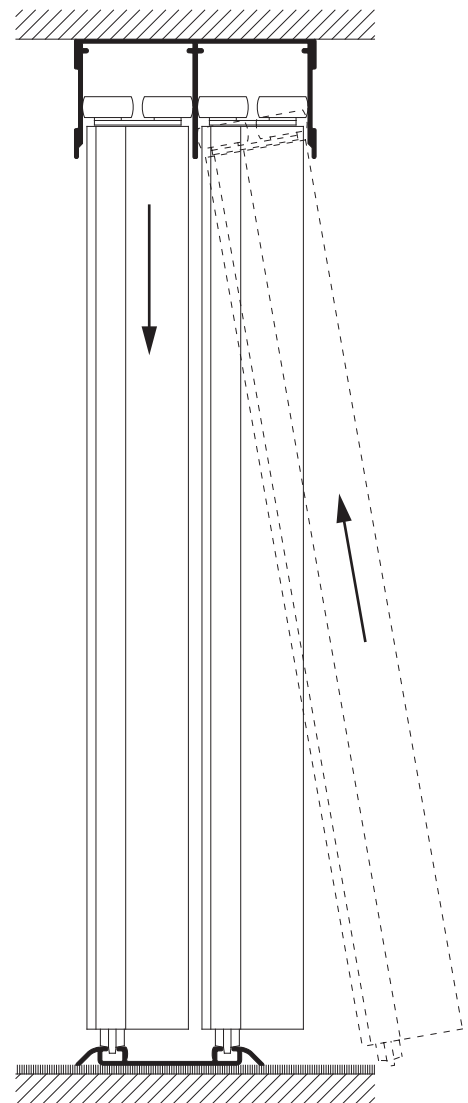
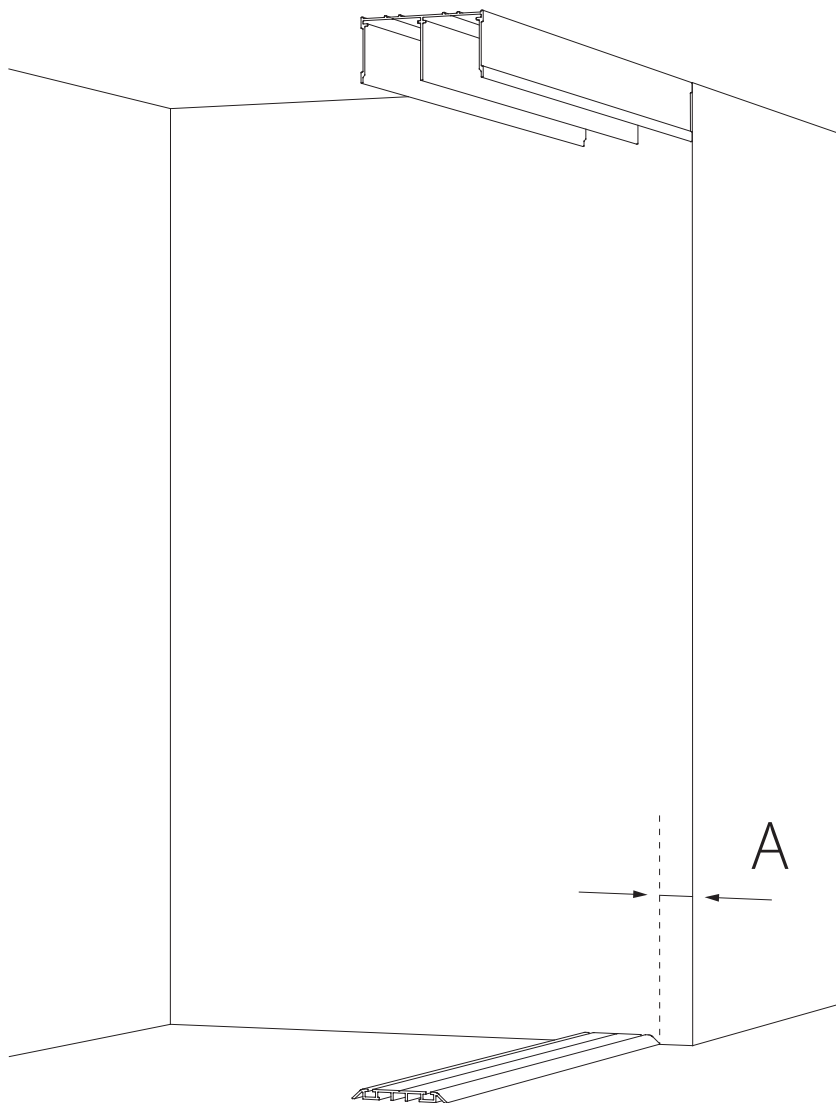
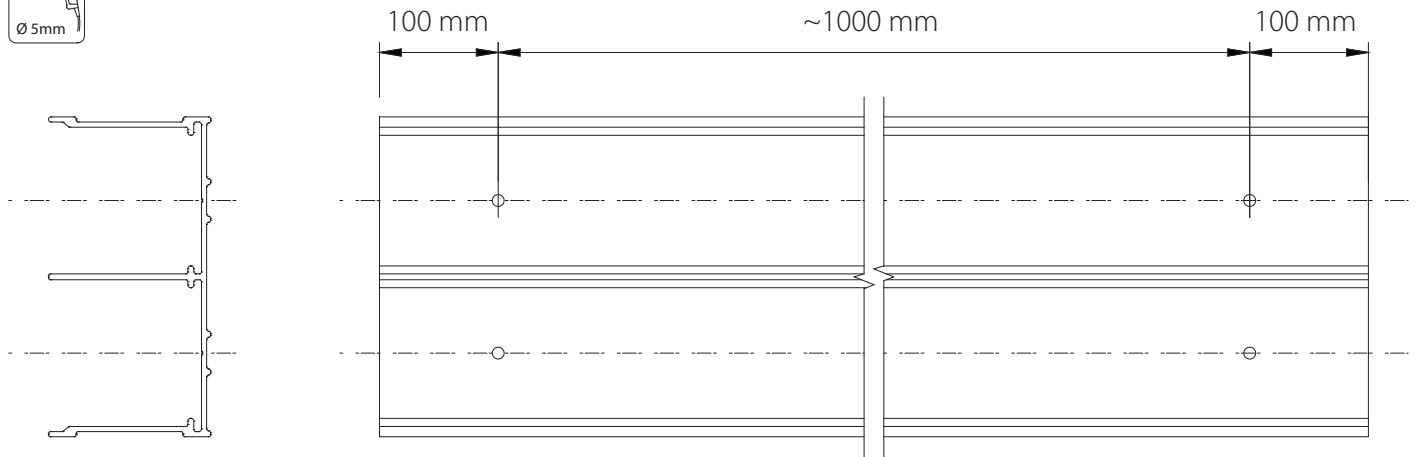
slotiņas skava  
bracket for dust excluding  
fäste till sidoborste  
pidike pölyn pois  
креление для щетки



skrūvju noslēdzējs  
plugs for punching holes  
täckplugg  
tulpat rei'ittäminen  
заглушка отверстий шурупов

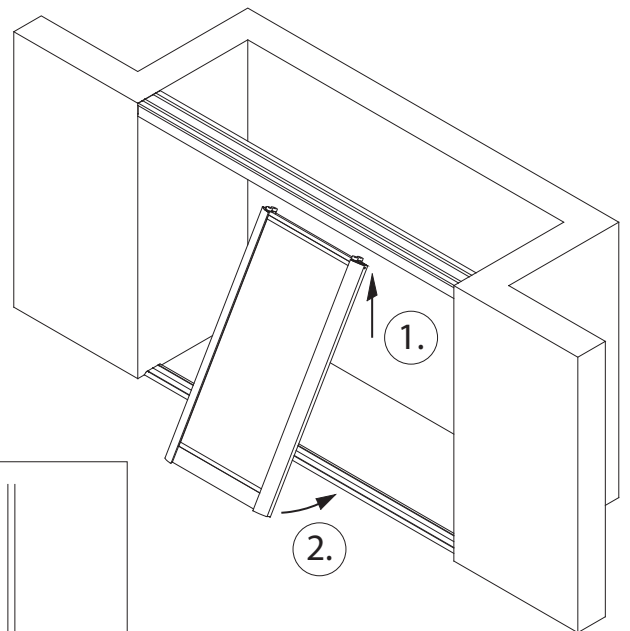
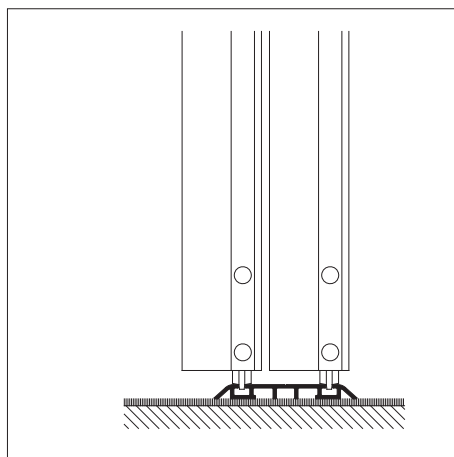
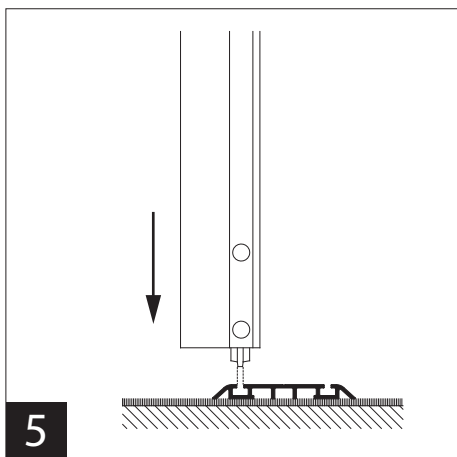
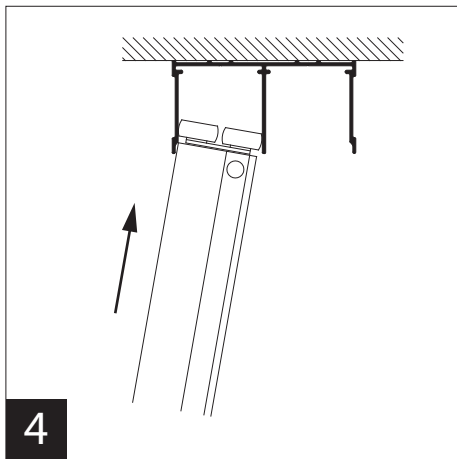
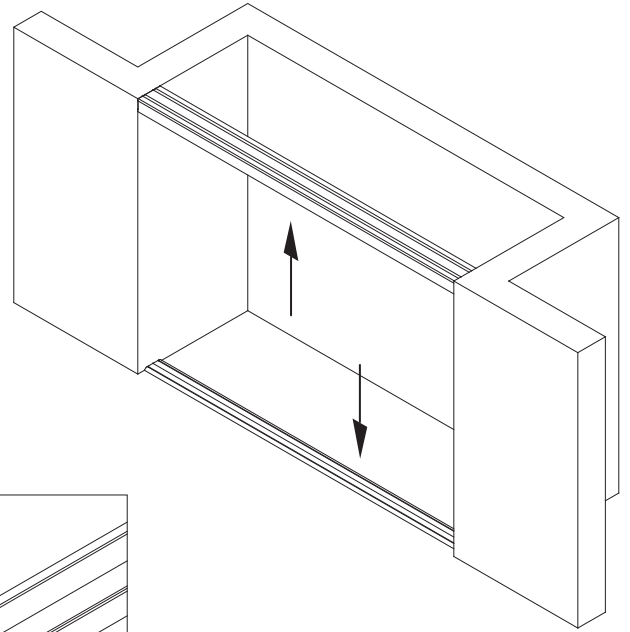
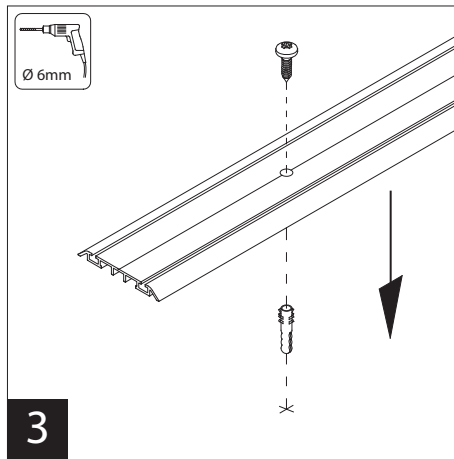
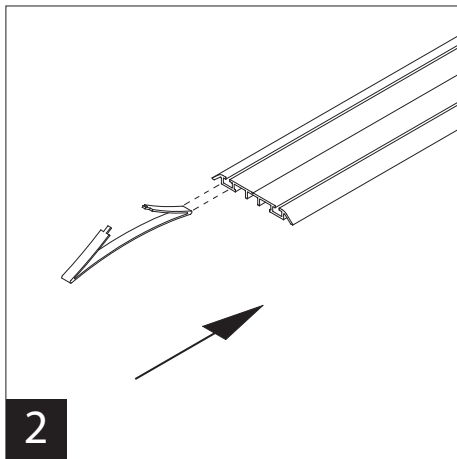
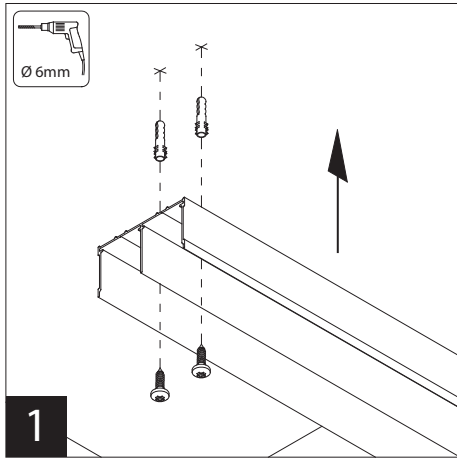
# DURVIS DOORS SKJUTDÖRRAR OVET ДВЕРИ

montāžas instrukcija · installation instruction · monteringsanvisning skjutdörrar · asennusohje · инструкция по установке



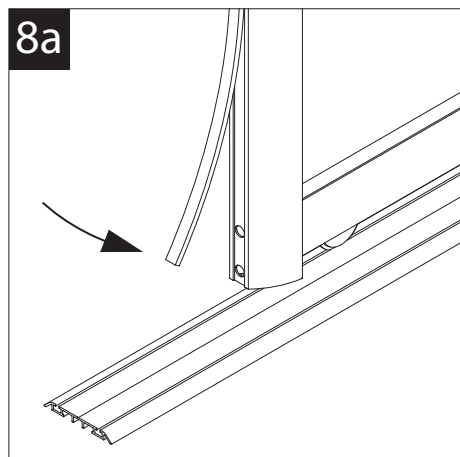
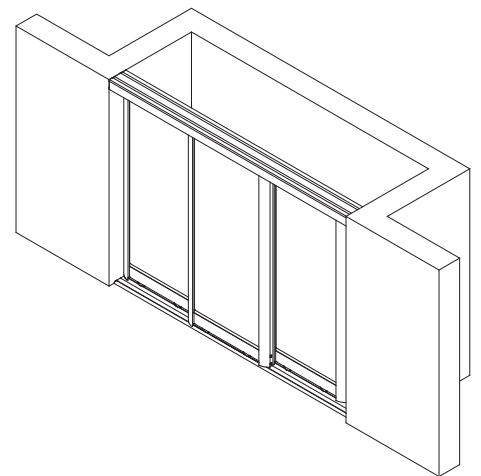
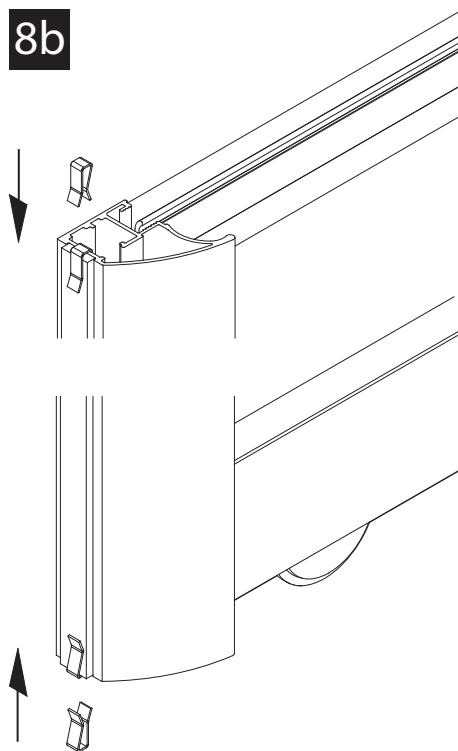
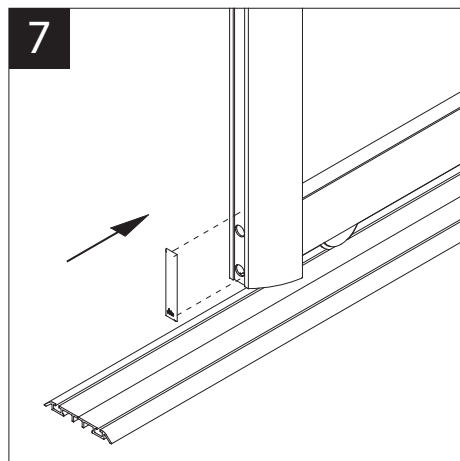
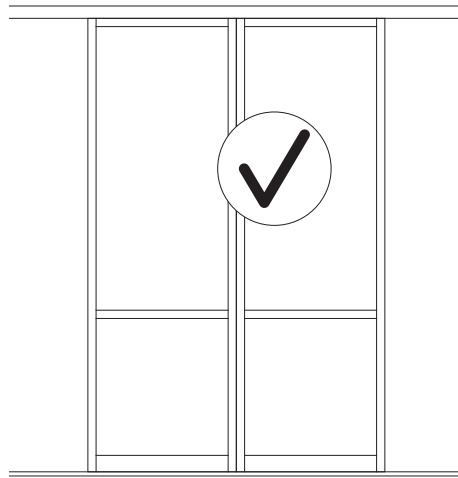
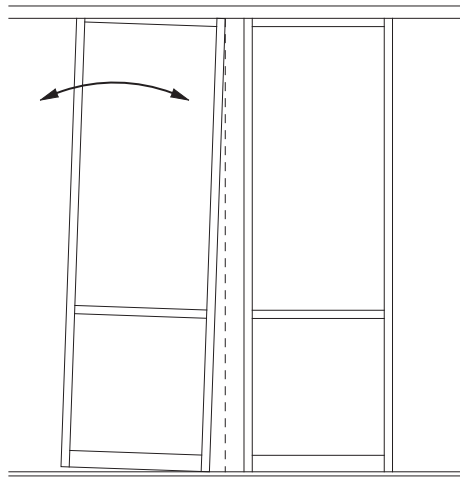
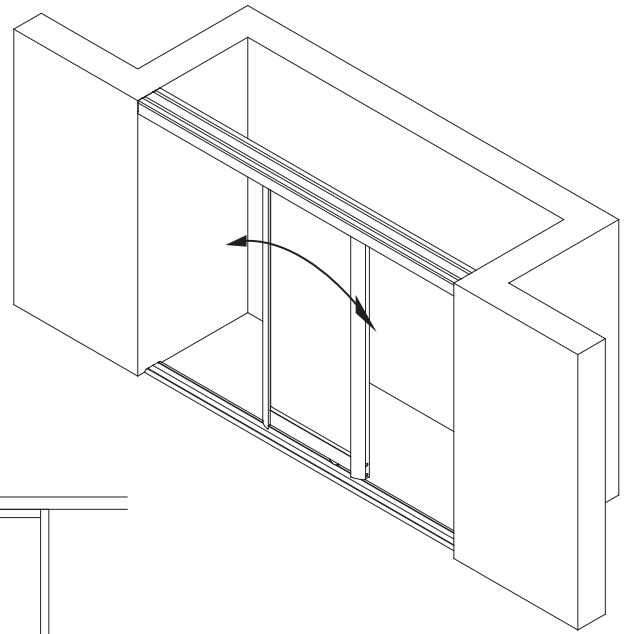
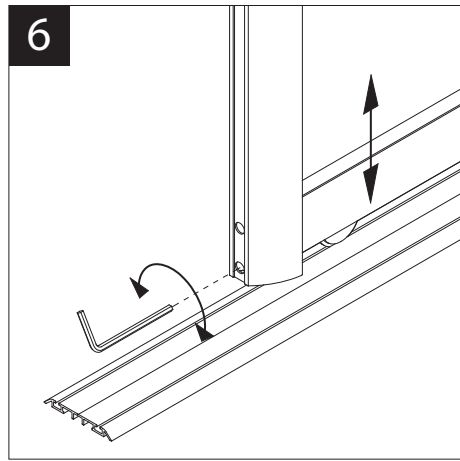
# DURVIS DOORS SKJUTDÖRRAR OVET ДВЕРИ

montāžas instrukcija · installation instruction · monteringsanvisning skjutdörrar · asennusohje · инструкция по установке



# DURVIS DOORS SKJUTDÖRRAR OVET ДВЕРИ

montāžas instrukcija · installation instruction · monteringsanvisning skjutdörrar · asennusohje · инструкция по установке

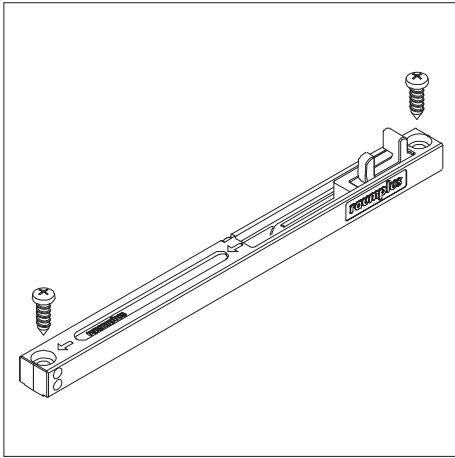


# DURVIS DOORS SKJUTDÖRRAR OVET ДВЕРИ

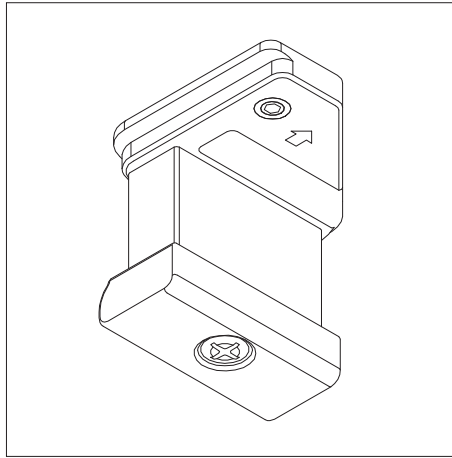
montāžas instrukcija · installation instruction · monteringsanvisning skjutdörrar · asennusohje · инструкция по установке

## Softclose

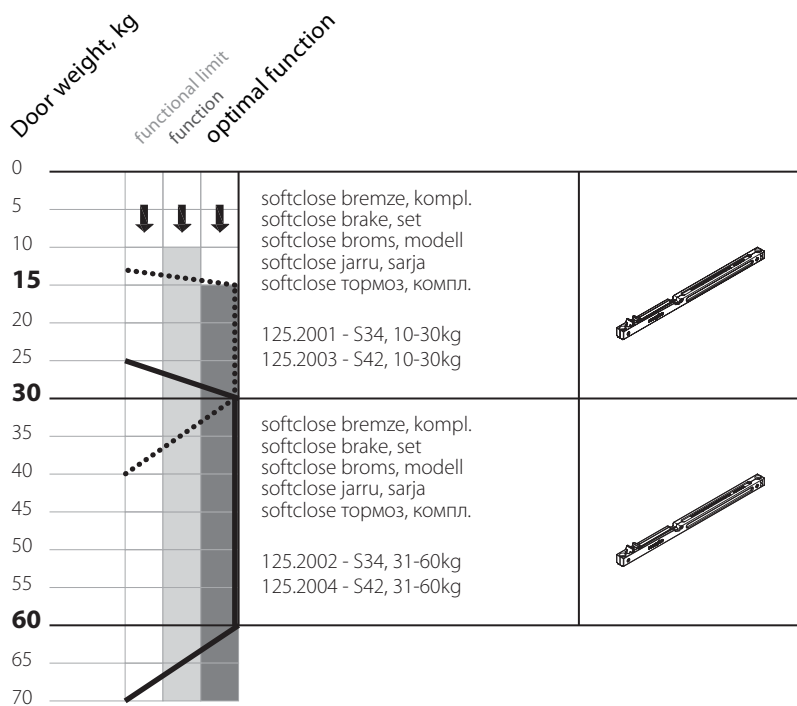
durvju bremze · door brake · dörrbroms · ovi jarru · тормоз дверей



softclose bremze  
softclose brake  
softclose broms  
softclose jarru  
softclose тормоз



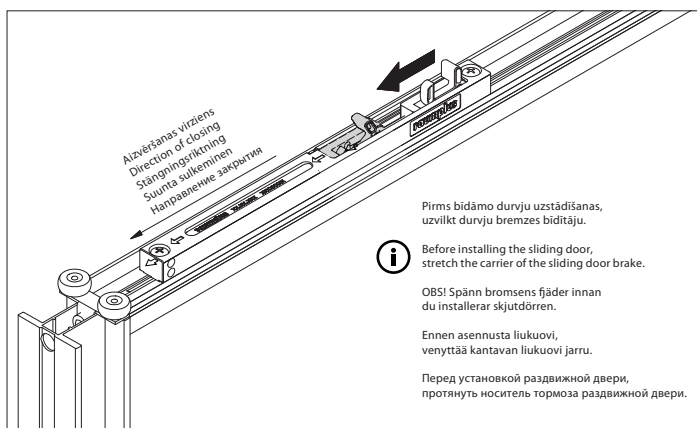
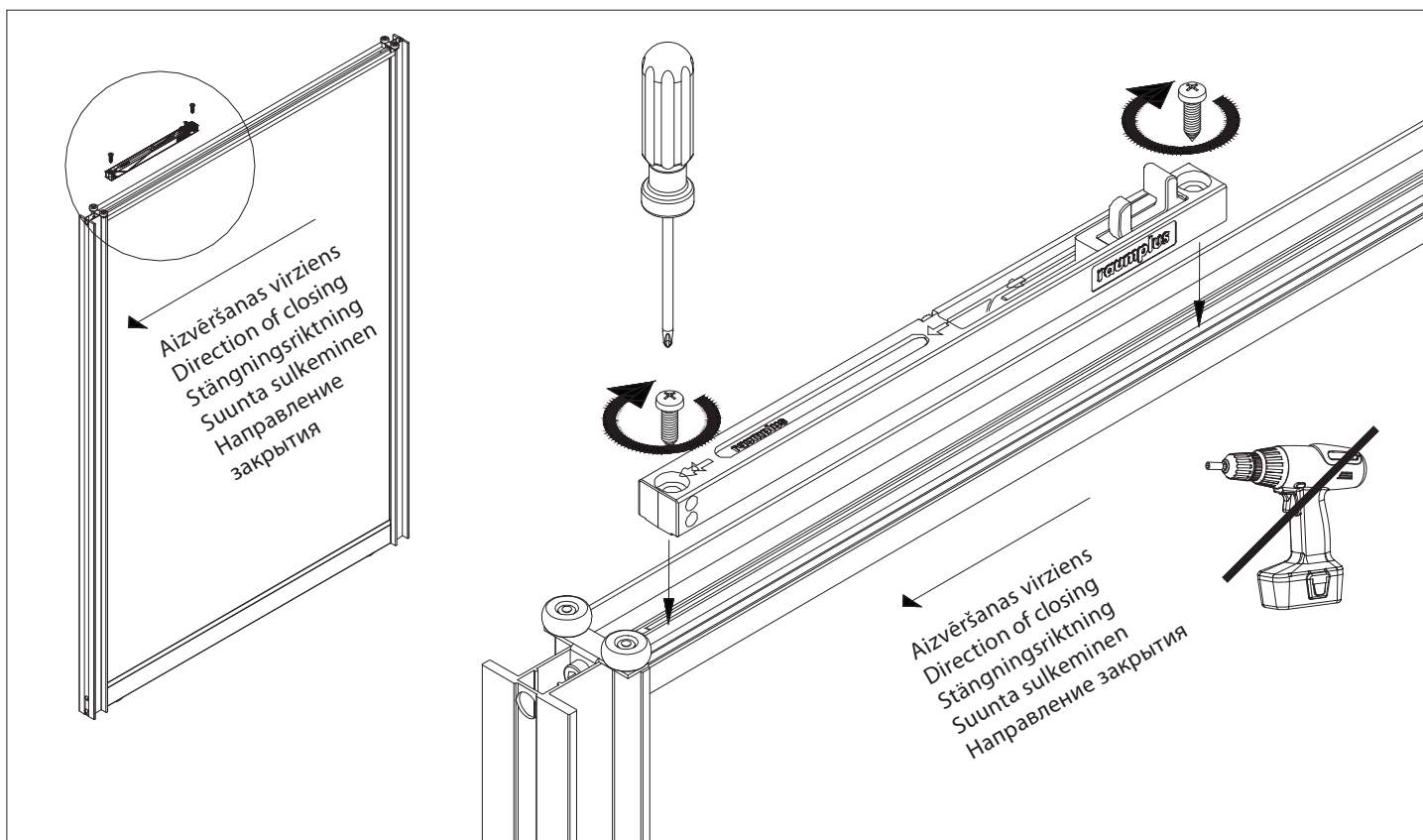
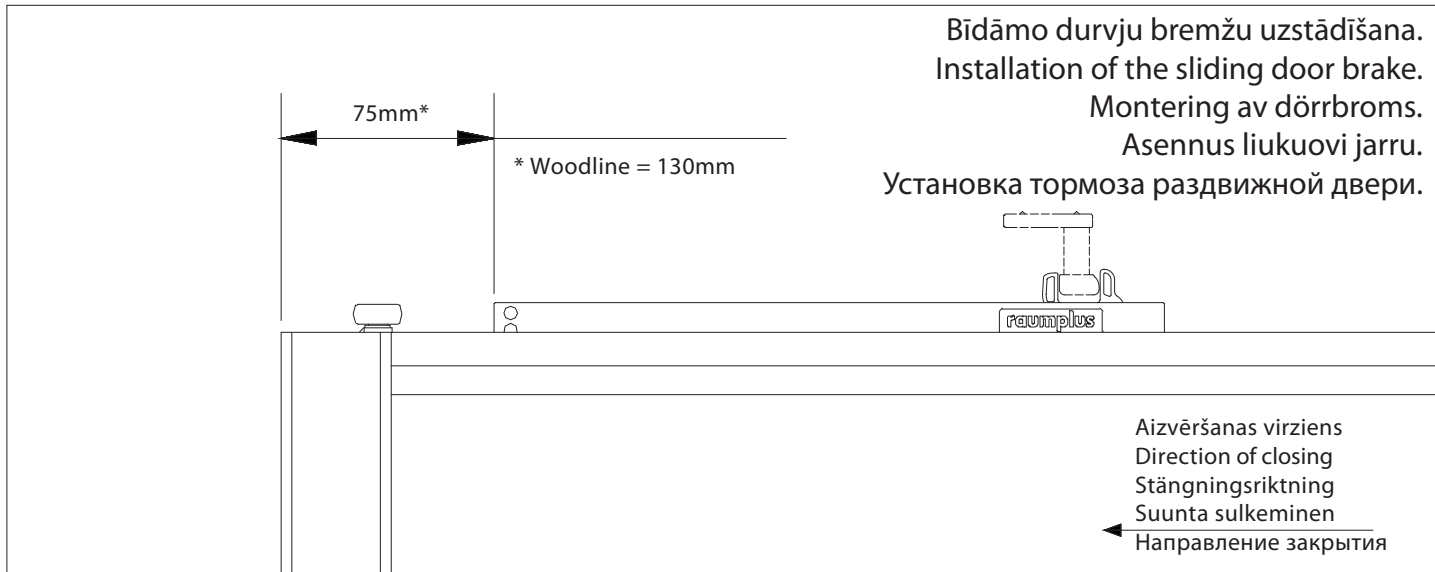
pozicionētājs  
positioning  
dörrstoppare  
paikannus  
позиционер



		door weight, kg					
door width		600	800	1000	1200	1400	1600
infill materials	mirror/glass	17,6	23,9	30,0	36,2	42,3	48,4
	melamine	13,5	18,3	23,0	27,7	32,4	37,1

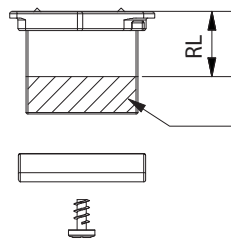
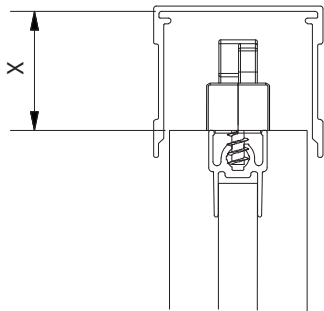
# DURVIS DOORS SKJUTDÖRRAR OVET ДВЕРИ

montāžas instrukcija · installation instruction · monteringsanvisning skjutdörrar · asennusohje · инструкция по установке





## S34



Griezums  
Section  
Snitt  
Jakso  
Раздел



Ja attālums X ir mazāks nekā 27 mm, bīdāmām durvīm bremzes nav iespējamas!

If the distance X is less than 27 mm, a sliding door brake is not possible!

Om avståndet X är mindre än 27mm montering av dörrbromsen inte möjlig!

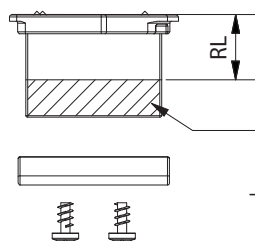
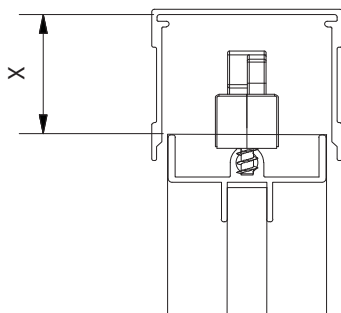
Jos etäisyys X on pienempi kuin 27 mm, liukuovi jarru ei ole mahdollista!

Если расстояние X составляет менее 27 мм, раздвижная дверь с тормозом не возможно!

Tapas samazināšana: -23mm  
Cutting measure pin: -23mm  
Korta stiftet efter behov: -23mm  
Sahausken pin: -23mm  
Снижение шпильки: -23mm

Tapas garums **RL** = X - 23mm  
Ridge length **RL** = X - 23mm  
Stiftlängd **RL** = X - 23mm  
Pin pituus **RL** = X - 23mm  
Длина шпильки **RL** = X - 20mm  
Tapas īsākais garums = 8mm  
Shortest ridge length = 8mm  
Minsta stiftlängd = 8mm  
Pin on lyhin = 8mm  
Минимальная длина шпильки = 8mm

## S42



Griezums  
Section  
Snitt  
Jakso  
Раздел



Ja attālums X ir mazāks nekā 24 mm, bīdāmām durvīm bremzes nav iespējamas!

If the distance X is less than 24 mm, a sliding door brake is not possible!

Om avståndet X är mindre än 24mm montering av dörrbromsen inte möjlig!

Jos etäisyys X on pienempi kuin 24 mm, liukuovi jarru ei ole mahdollista!

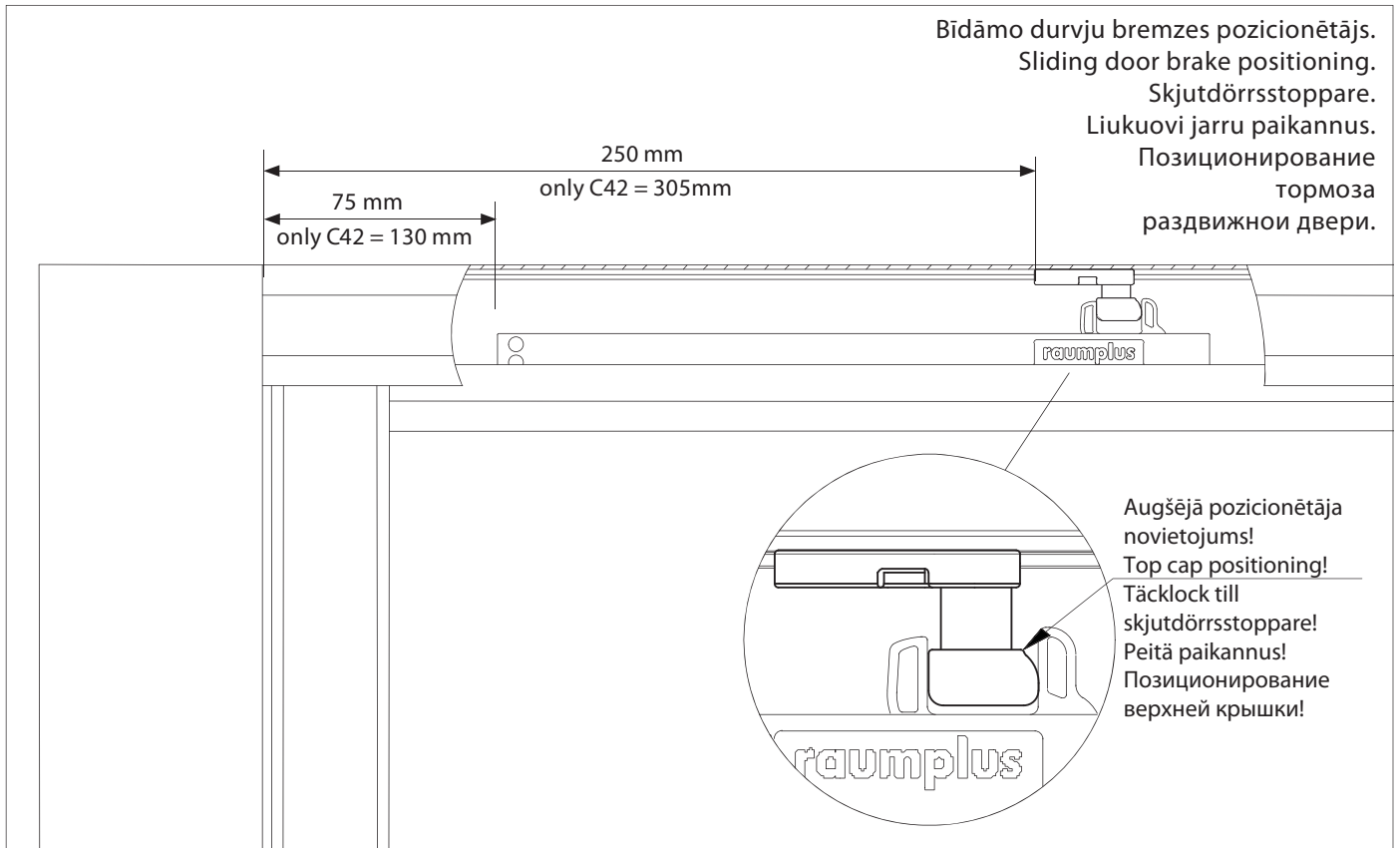
Если расстояние X составляет менее 24 мм, раздвижная дверь с тормозом не возможно!

Tapas samazināšana: -20mm  
Cutting measure pin: -20mm  
Korta stiftet efter behov: -20mm  
Sahausken pin: -20mm  
Снижение шпильки: -20mm

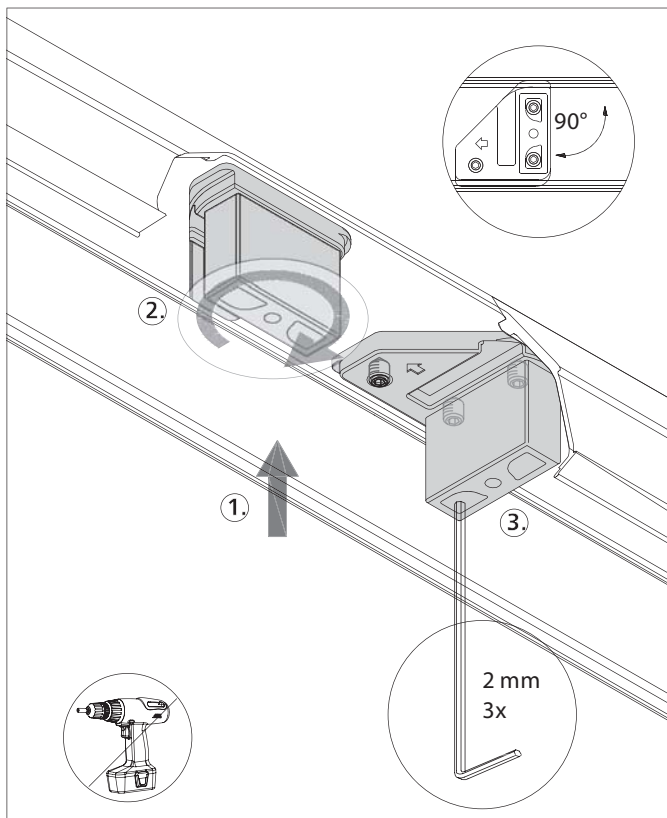
Tapas garums **RL** = X - 20mm  
Ridge length **RL** = X - 20mm  
stift längd **RL** = X - 20mm  
pin pituus **RL** = X - 20mm  
длина шпильки **RL** = X - 20mm  
Tapas īsākais garums = 8mm  
Shortest ridge length = 8mm  
Stift kortaste längden = 8mm  
Pin on lyhin = 8mm  
Минимальная длина шпильки = 8mm

# DURVIS DOORS SKJUTDÖRRAR OVET ДВЕРИ

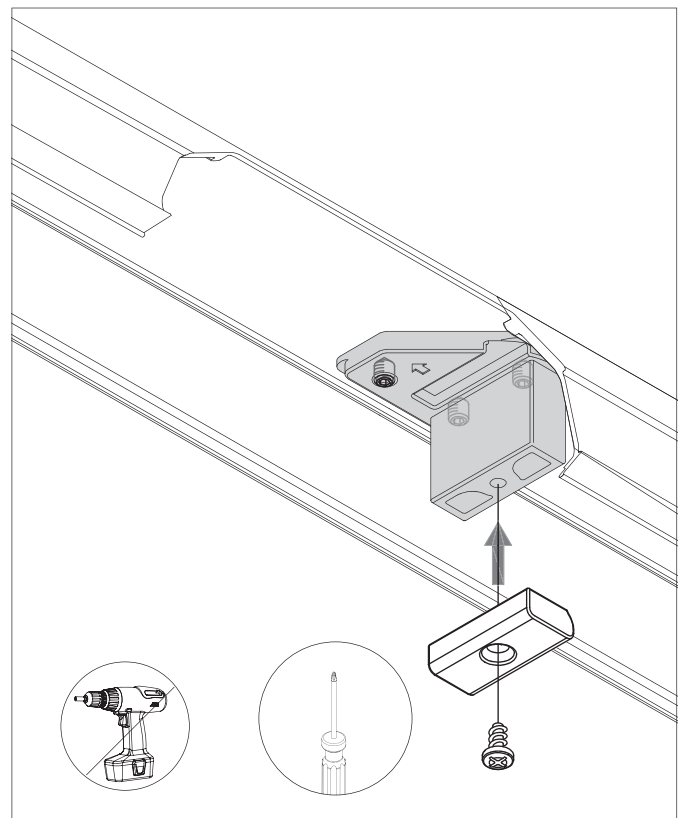
montāžas instrukcija · installation instruction · monteringsanvisning skjutdörrar · asennusohje · инструкция по установке



Standarta izmēri durvju uzstādīšanai.  
Standard size for door installation.  
Standardmått för dörrmontering.  
Standard mitat oven asennusta.  
Стандартный размер для установки двери.



ievietot bremzes pozicionētāju augšējā sliedē.  
Place sliding door brake positioning into top track.  
Placera skjutdörrsstoppare i takskenan.  
Aseta liukuovi jarru paikannus osaksi top radalla.  
Поместите тормозной позиционер в верхней направляющей.

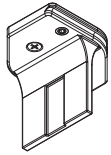


Pieskrūvēt pozicionētāja nosegvāku.  
Screw the top cap on the sliding door brake positioning.  
Fäst täcklocket med en skruv.  
Kiinnitä kansi ruuvilla.  
Прикрутить колпачок позиционера.

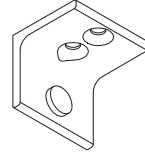
# DURVIS DOORS SKJUTDÖRRAR OVET ДВЕРИ

montāžas instrukcija · installation instruction · monteringsanvisning skjutdörrar · asennusohje · инструкция по установке

PAPILDLIETAS S34 / S42  
ACCESSORIES S34 / S42  
TILLBEHÖR S34 / S42  
LISÄVARUSTEET S34 / S42  
AKCECCYAPЫ S34 / S42



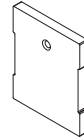
Vidusatdure  
Stop plate for sliding door brake  
Stopplatta till dörrbromsen  
Pysäytä levy liukuovi jarrujen  
Упор для тормоза раздвижных дверей



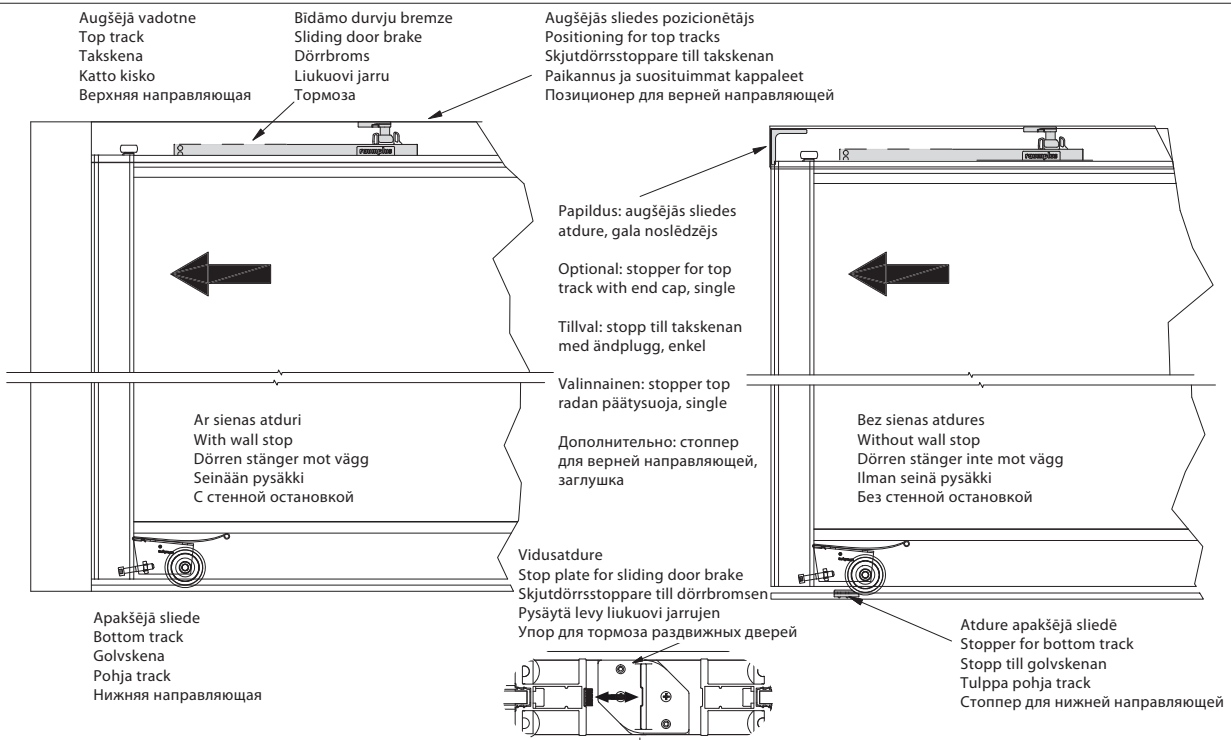
Atdure augšējā sliedē  
Stopper for top track  
Stopp till takskenan  
Pysäytä kattokiskoon  
Стоппер для верхней направляющей



Atdure apakšējā sliedē  
Stopper for bottom track  
Stopp till golvskenan  
Tulppa pohja track  
Стоппер для нижней направляющей



Gala noslēdzējs, vienrindas  
End cap, single  
Ändplugg, enkel  
Päätytulpan, single  
Заглушка, однобортный



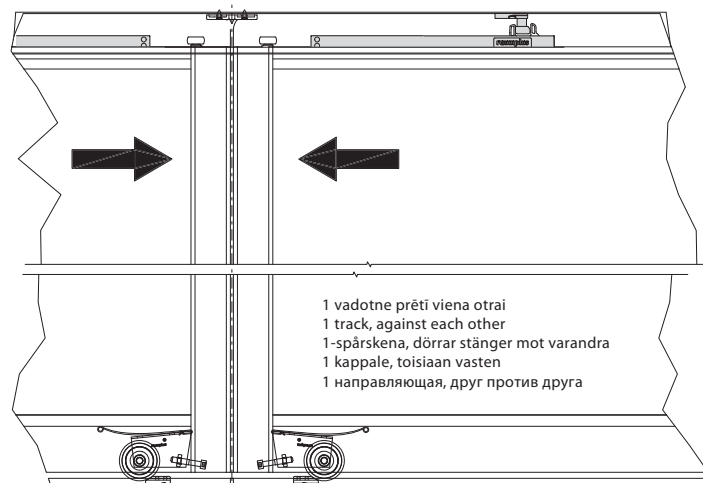
Atduri var lietot tikai kombinācijā ar apakšējās sliedes atduri.

You can use the stop plate only in combination with the stopper for bottom track.

Stopplatta till dörrbromsen används endast i kombination med stopp till golvskenan.

Voit käyttää vastelevyn vain yhdessä tulppa pohja radalla.

Можно использовать упор только в сочетании с стоппером для нижней направляющей.



Atdure apakšējā sliedē  
Stopper for bottom track  
Stopp till golvskenan  
Tulppa pohja track  
Стоппер для нижней направляющей

Atdure apakšējā sliedē  
Stopper for bottom track  
Stopp till golvskenan  
Tulppa pohja track  
Стоппер для нижней направляющей